

更改 REV	註 變更內容 MODIFICATION
A	ECXXXXX

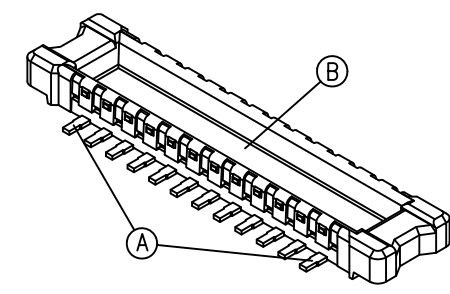
7BTBF-F0-0208XX

PIN NO.

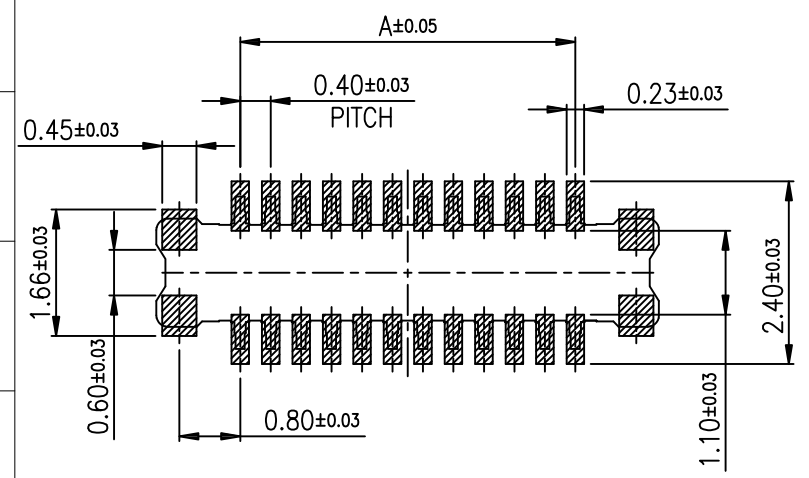
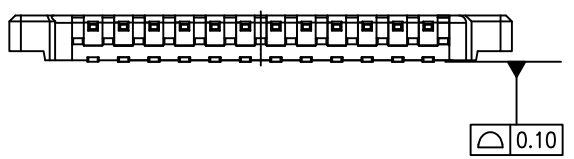
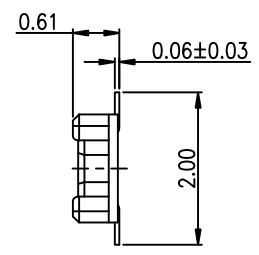
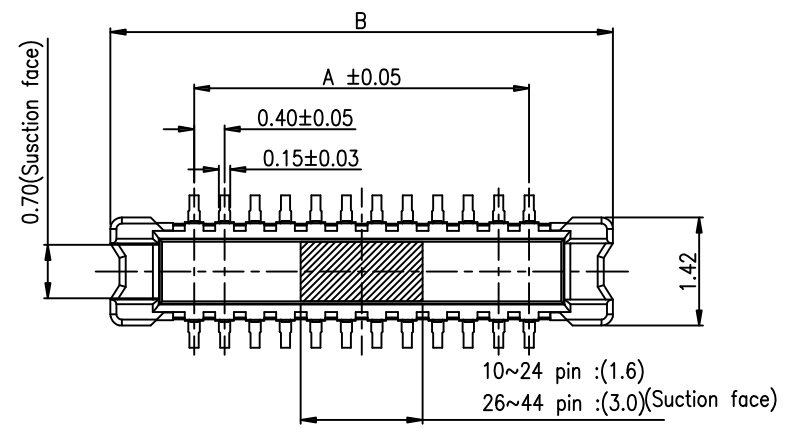
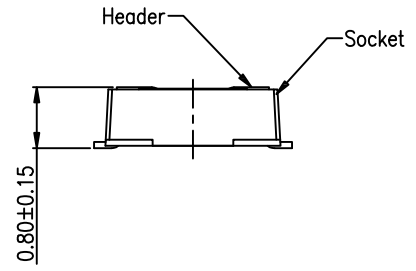
**Dimension table (mm)**

※ : Mass Production

No. of contacts	Dimension	
	A	B
※ 10	1.60	3.80
12	2.00	4.20
14	2.40	4.60
※ 16	2.80	5.00
※ 18	3.20	5.40
※ 20	3.60	5.80
※ 22	4.00	6.20
※ 24	4.40	6.60
※ 26	4.80	7.00
※ 30	5.60	7.80
※ 34	6.40	8.60
※ 36	6.80	9.00
※ 40	7.60	9.80
※ 44	8.40	10.60



**Matting drawing**



**Recommended PC board pattern  
(mounting pad layout)**

GENERAL TOLERANCE	
X ± 0.50	X* ± 5°
X ± 0.30	X* ± 2°
.XX ± 0.20	.XX* ± 1°

KINGCONN 皇海科技股份有限公司  
 名稱(TITLE) 0.40mm Pitch BOARD TO BOARD  
 MATED HEIGHT 0.80mm HEADER CONNECTOR

單位(UNIT) mm	料號(PART NO.) 7BTBF-F0-0208XX	圖號(DWG NO.) 7BTBF-F0-0208XX
審核(APPROVAL)	核對(CHECKED)	製圖(DRAWN)
比例(SCALE) 1:1	張數(SHEET) 1/1	更改(REV) A

