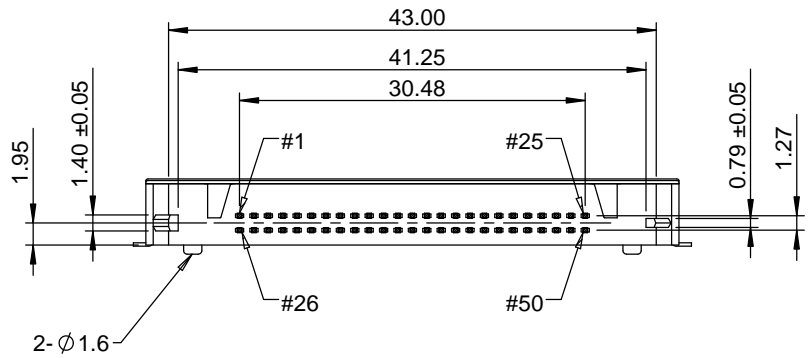
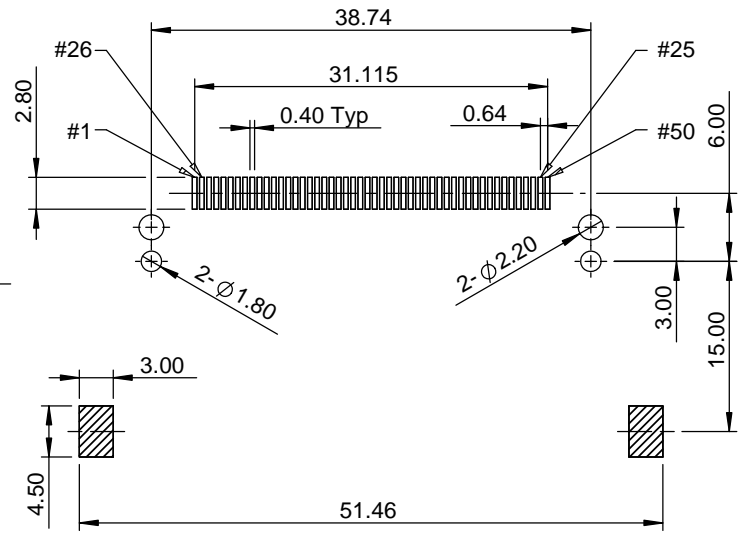
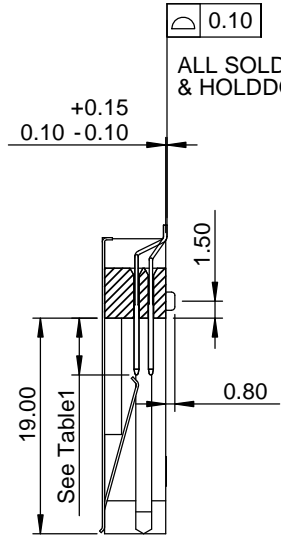
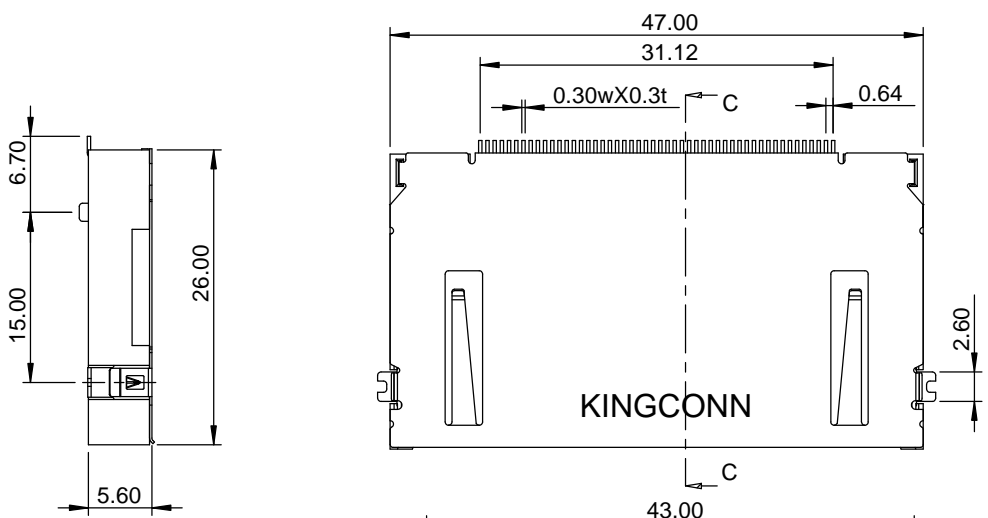
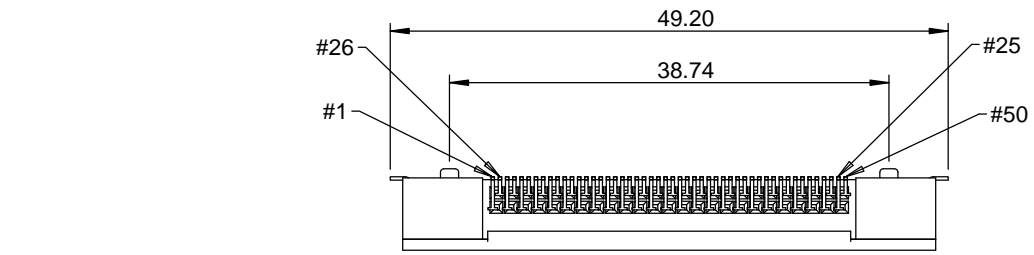


更改 REV	設 變 內 容 MODIFICATION	時間 date
A	ECN03805	2011/12/21

NOTE:
 1.MATERIAL:
 HOUSING: HIGH TEMPERATURE THERMOPLASTIC
 COLOR: BLACK
 CONTACTS: COPPER ALLOY.
 HOLDDOWN: COPPER ALLOY.
 SHELL: SUS 304
 2.FINISH:
 CONTACT: GOLD FLASH



Pin Type	Interface Dim.	Pin NO.
Detect	3.50mm(0.138in)	25,26
General	4.25mm(0.167in)	The Others
Power	5.00mm(0.197in)	01,13,38,50

±0.10



GENERAL TOLERANCE		KINGCONN 皇海科技股份有限公司	
X±0.50	X.°±5°		
.X±0.30	.X°±2°		
.XX±0.20	.XX°±1°	名稱(TITLE) CF Card Header Slim Type, Standoff 1.45mm Post Pitch 38.74mm, With Shell	
單位(UNIT)	料 號(PART NO.)	圖 號(DWG NO.)	
mm	7CFHC-FA-0001	7CFHC-FA-0001-A	
審核(APPROVAL)	核 對(CHECKED)	製 圖(DRAWN)	比 例 1:1 SCALE
			張 數 1/1 SHEET
			角 法 PROJ.
			更 改 REV
			A