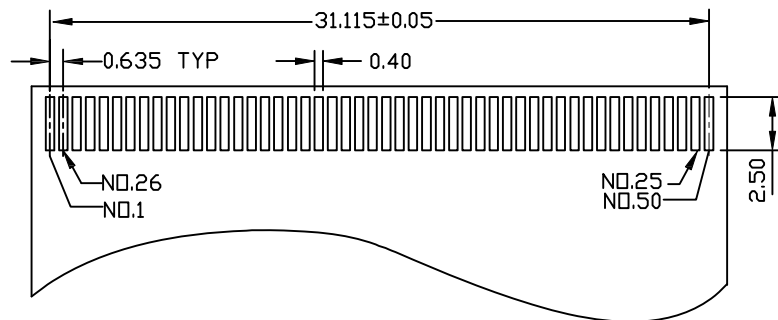
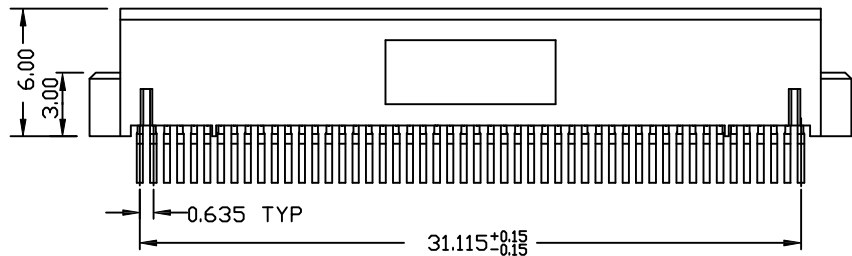
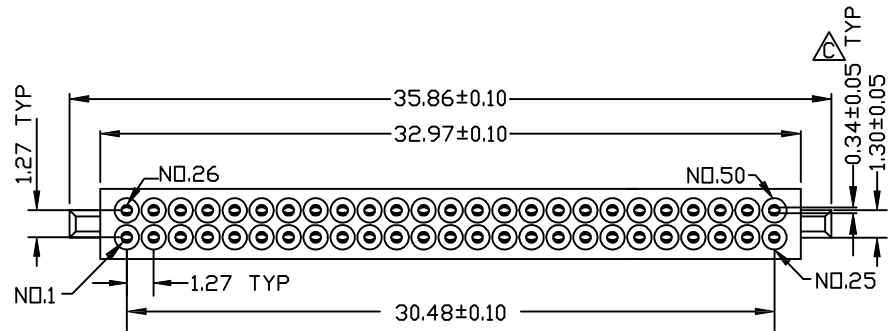
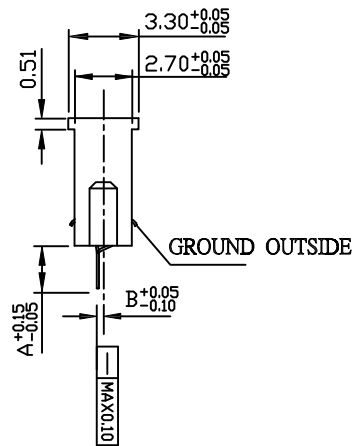


更改 REV	数量代 MODIFICATION
A	EC05613
B	EC11623



RECOMMENDED P.C.B LAYOUT



NOTES:

- ELECTRICAL :**  
CURRENT : 0.5A  
CONTACT RESISTANCE : 40mΩ [ MAX  
DIELECTRIC WITHSTANDING : 500V AC  
INSULATION RESISTANCE : 1000MΩ MIN
- MECHANICAL :**  
CONTACT RETENTION TO HOUSING : 4.9N MIN  
MATING FORCE : 28.8N MAX  
UNMATING FORCE : 4.9N MIN  
DURABILITY : 10,000 CYCLES
- MATERIAL :**  
INSULATOR : LCP  
COLOR : BLACK  
CONTACT : PHOSPHOR BRONZE
- PLATING :**  
CONTACT AREA : GOLD PLATED  
UNDER PLATING : NICKEL OVERALL  
SOLDER TAIL AREA GOLD PLATED

7CFSF-F0-0003-X

附表一

TYPE	A	B
S	2.0	0.3
B	2.20	0.40
L	2.65	0.30

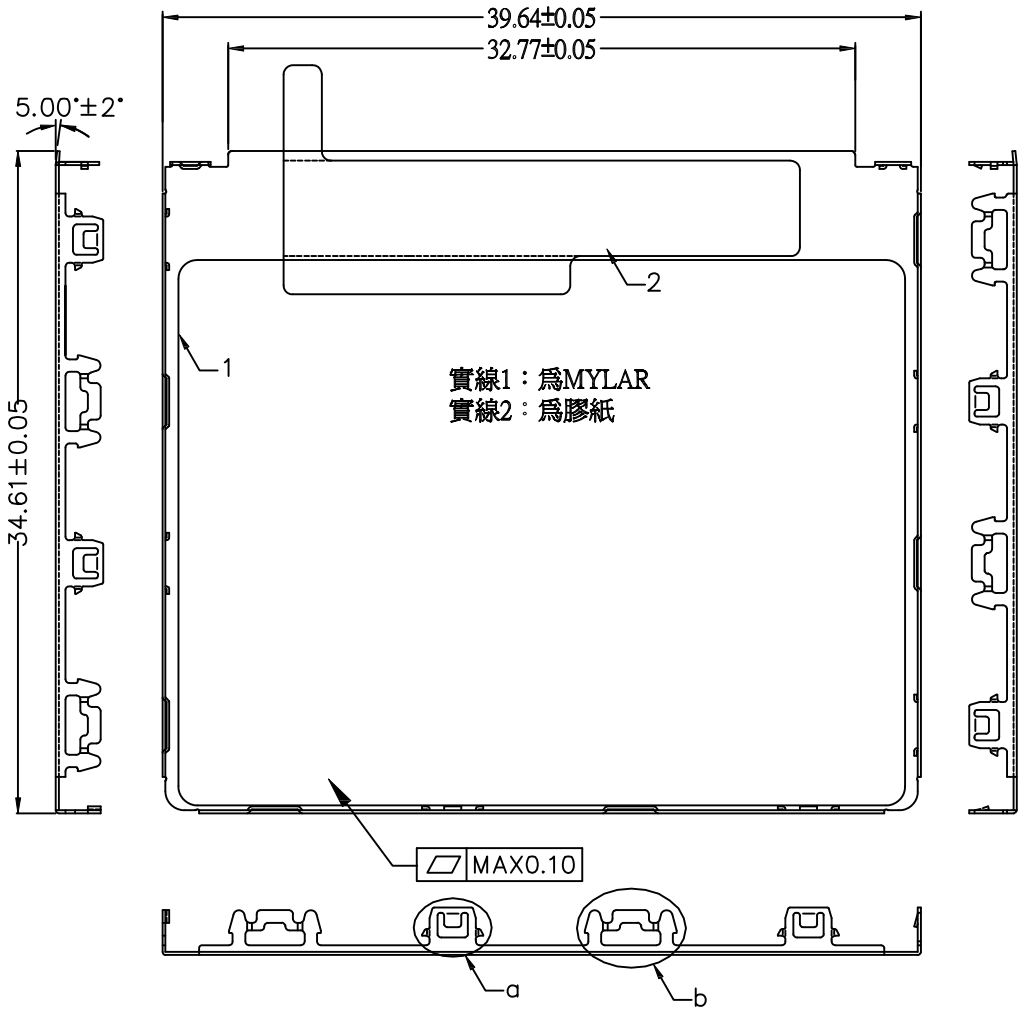
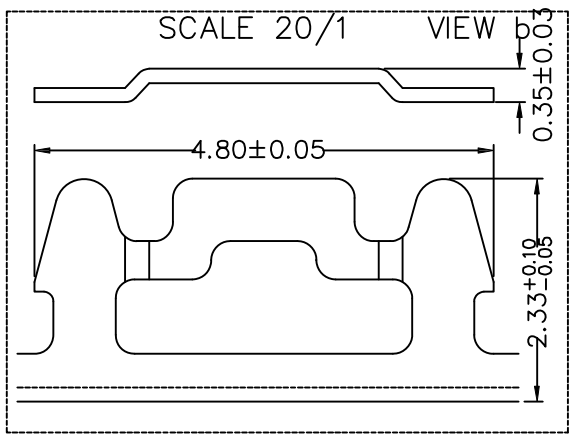
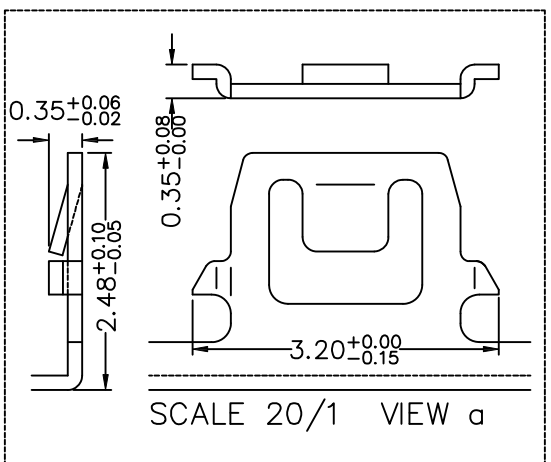
GENERAL TOLERANCE	
X± 0.50	X*± 5 °
.X± 0.30	.X*± 2 °
.XX± 0.20	.XX*± 1 °

KINGCONN 皇海科技股份有限公司  
名称/TITLE: CF SOCKET 50PIN FEMALE

单位(UNIT) mm	料号(PART NO.) 7CFSF-F0-0003-X	图号(DWG NO.) 7CFSF-F0-0003-X
审核(APPROVAL)	检查(CHECKED)	制图(DRAWN)
比例(SCALE) 1:1	张数(SHEET) 1/1	更改(REV) B



更改 REV	變更內容 MODIFICATION
A	ECXXXX



GENERAL TOLERANCE		KINGCONN	皇海科技股份有限公司
X± 0.50	X*± 5°		
.X± 0.30	.X*± 2°		
.XX± 0.20	.XX*± 1°	名 稱(TITLE)	
		CF COVER 上下蓋	
單 位(UNIT)	料 號(PART NO.)	圖 號(DWG NO.)	
mm	5CFSFC-F0-0001	5CFSFC-F0-0001	
審 核(APPROVAL)	核 對(CHECKED)	製 圖(DRAWN)	比 例 SCALE 1:1
			張 數 SHEET 1/1
			更 改 REV A



