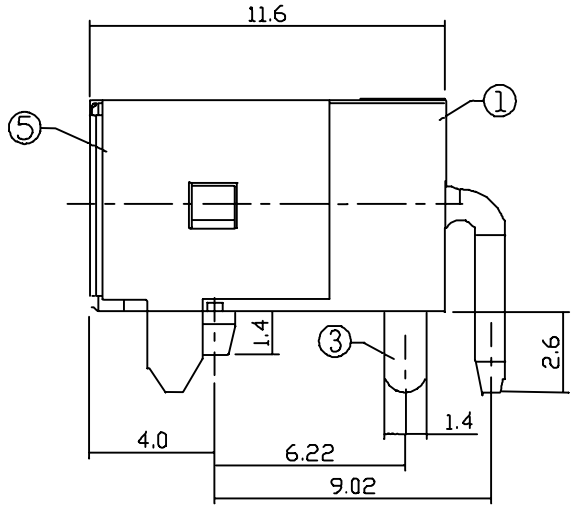
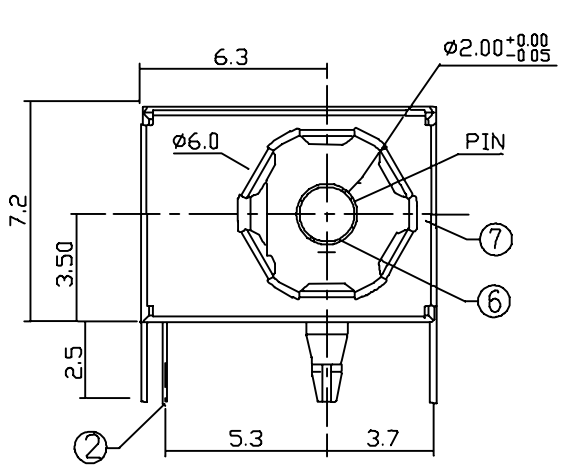
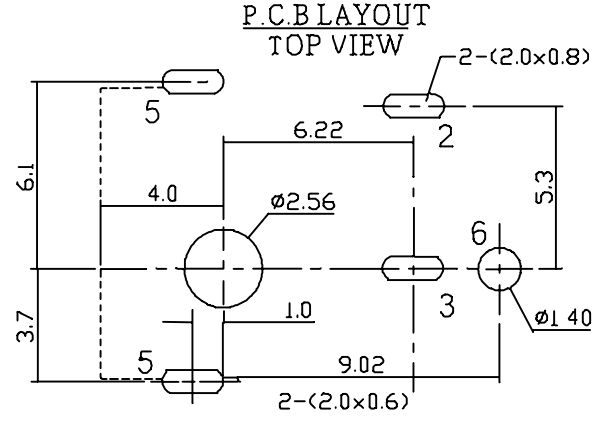
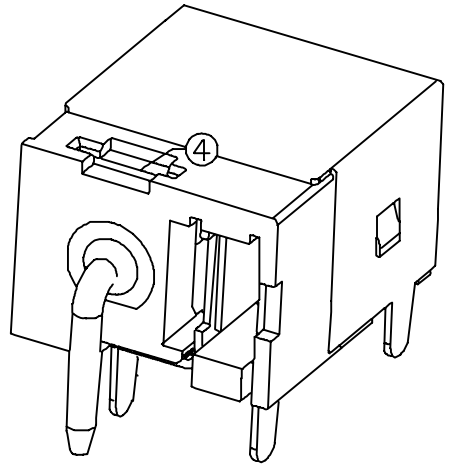
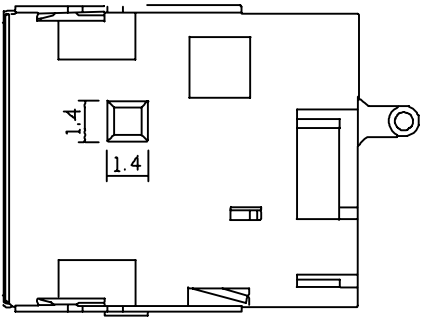


更改 REV	数量内容 MODIFICATION
A	ECXXXXX



主要技术性能		公差
额定负荷	DC 30V/3.0A	X.±0.20
接触电阻	≤0.03Ω	X±0.10
绝缘电阻	≥100MΩ	.XX±0.05
耐压	AC500V(50Hz)/min.	.XX±0.02
插拔力	3-20N	X'±5°
使用温度范围	-30-70℃	X'±2°
使用寿命	5000次	.XX±J°



GENERAL TOLERANCE		KINGCONN 皇海科技股份有限公司	
X.± 0.50	X.*± 5°	名称(TITLE) DC POWER JACK Φ2.0	
.X± 0.30	.X.*± 2°		
.XX± 0.20	.XX.*± 1°		
单位(UNIT) mm	料号(PART NO.) 7DCJK-F0-0020	图号(DWG NO.) 7DCJK-F0-0020	
审核(APPROVAL)	检查(CHECKED)	制图(DRAWN)	比例(SCALE) 1:1 张数(SHEET) 1/1 修改(REV) A