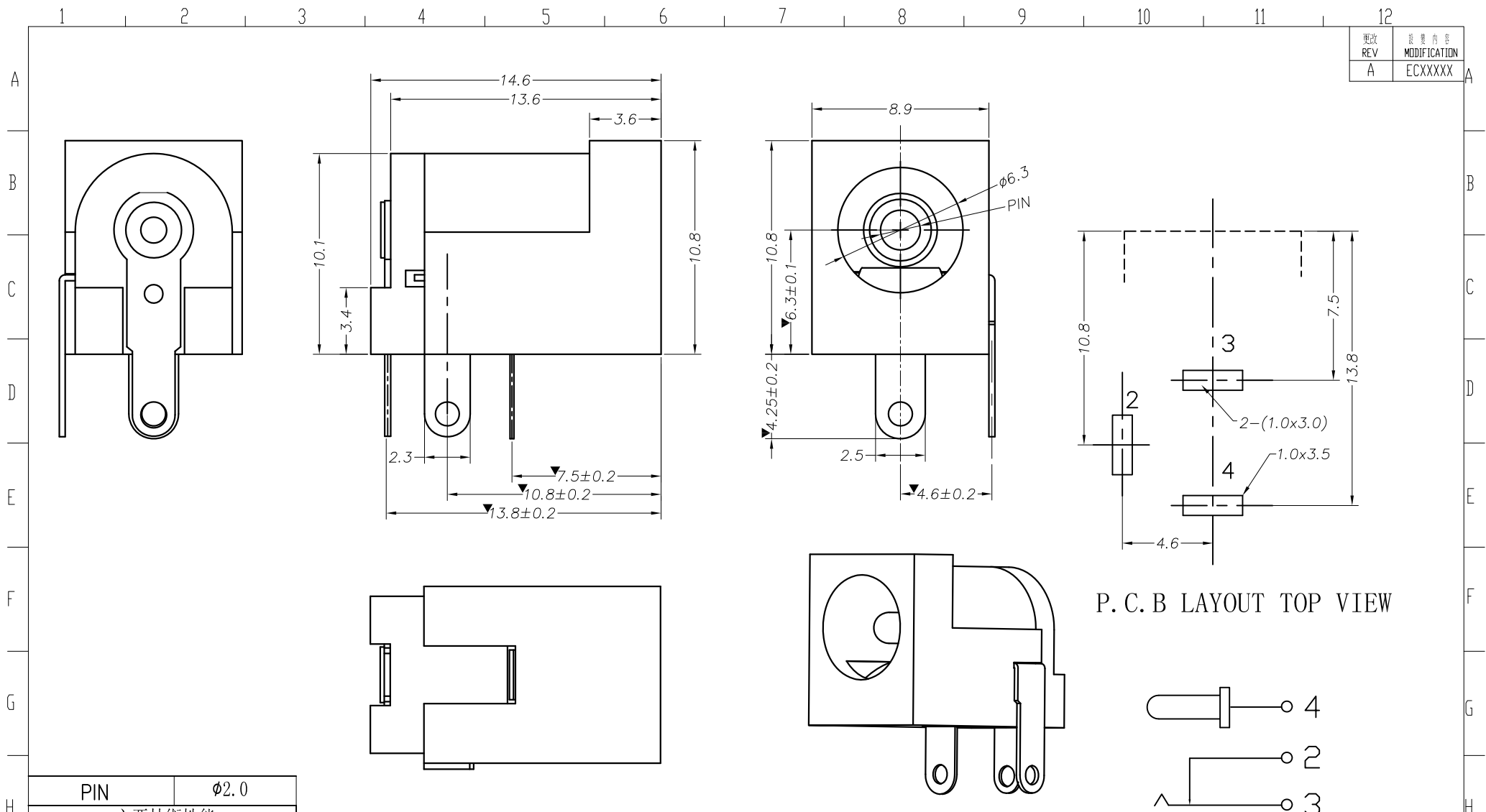
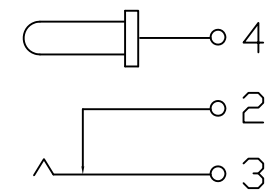


更改 REV	變更內容 MODIFICATION
A	ECXXXX



P. C. B LAYOUT TOP VIEW



PIN	φ2.0
主要技術性能	
額定電負荷	DC 24V\5A
接觸電阻	≤0.03Ω
絕緣電阻	≥100MΩ
耐 壓	AC500V (50Hz)/min
插 拔 力	3-30N
使用溫度範圍	-30~70°C
使用壽命	5000次

GENERAL TOLERANCE		KINGCONN 皇海科技股份有限公司	
X± 0.50	X*± 5°	名 稱(TITLE)	
.X± 0.30	.X*± 2°	DC POWER JACK	
.XX± 0.20	.XX*± 1°	圖 號(PART NO.)	
單位(UNIT)		圖 號(DWG NO.)	
mm		7DCJK-F0-3010	
審核(APPROVAL)		製 圖(DRAWN)	
核 對(CHECKED)		圖 號(SHEET)	
		SCALE 1:1 張數 1/1	
		PROJ. 更改 REV A	

