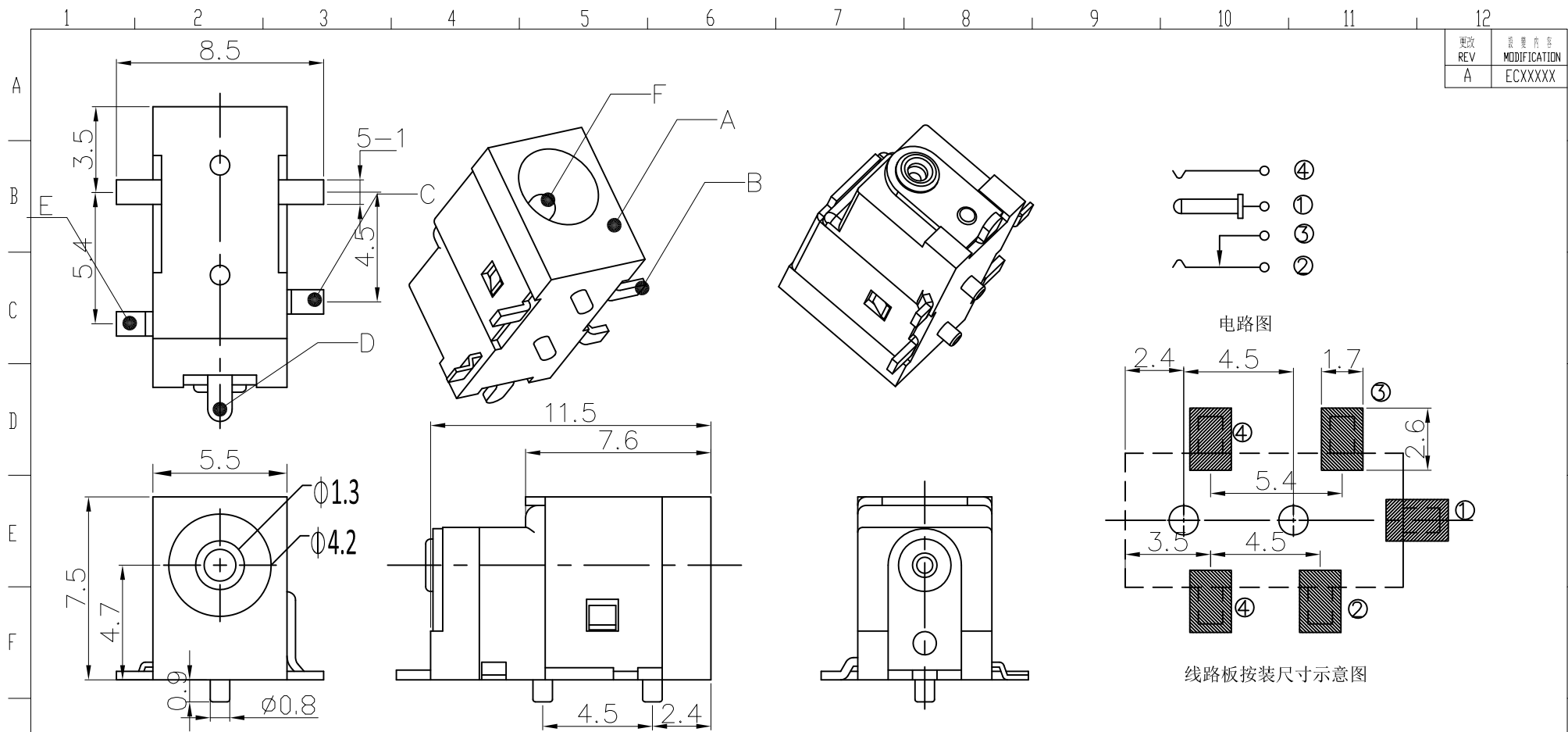


| | |
|-----------|----------------------|
| 更改 REV | 修改内容 MODIFICATION |
| A | ECXXXXX |



主要技术性能

1. 额定电负荷：30V 2.5/3A;
2. 接触电阻： $\leq 0.05\Omega$;
3. 绝缘电阻： $\geq 100M\Omega$;
4. 耐压：
AC250V(50Hz)min;
5. 插拔力：3-20N;
6. 寿命：5,000次。

| | | | | |
|-----|------------|-----|--------------|---------------|
| F | pin | 1 | 黄铜 | Ag-Plated |
| E | Terminal 4 | 1 | 磷铜 t=0.2mm | Ag-Plated |
| D | Terminal 3 | 1 | 黄铜 t=0.4mm | Ag-Plated |
| C | Terminal 2 | 1 | 黄铜 t=0.4mm | Ag-Plated |
| B | Terminal 1 | 1 | SPCC t=0.3mm | Ag-Plated |
| A | Housing | 1 | PA 高温材料 | Black |
| No. | Part Name | Qty | Material | Plating/Color |

| | | | |
|-------------------|--------------------------------|-------------------------------|------------|
| GENERAL TOLERANCE | | KINGCONN 皇海科技股份有限公司 | |
| X \pm 0.50 | X* \pm 5° | 名 称(TITLE) DC POWER JACK | |
| .X \pm 0.30 | .X* \pm 2° | | |
| .XX \pm 0.20 | .XX* \pm 1° | | |
| 单 位(UNIT) mm | 料 号(PART NO.) 7DCJK-F0-3015 | 图 号(DWG NO.) 7DCJK-F0-3015 | 张 数 1/1 |
| 审 核(CHECKED) | 制 图(DRAWN) | 比 例 1:1 | 图 号 A |

