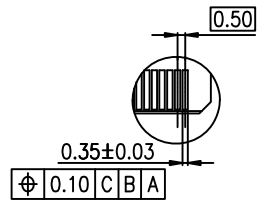
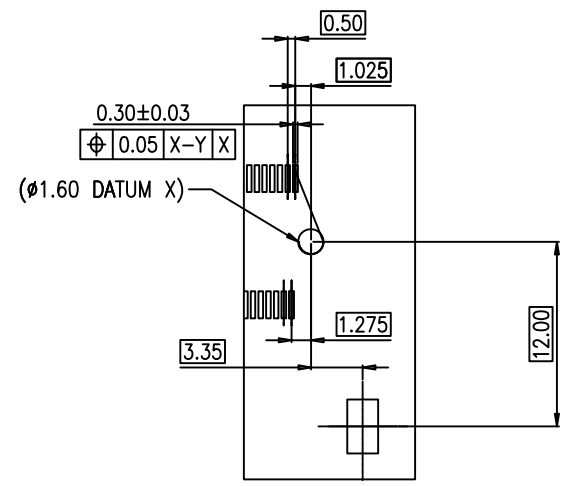
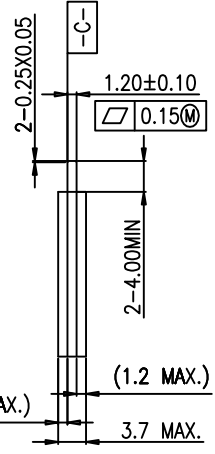
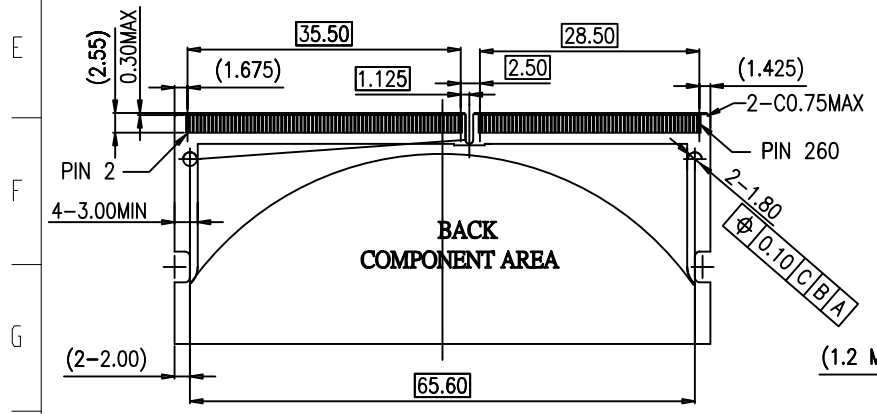
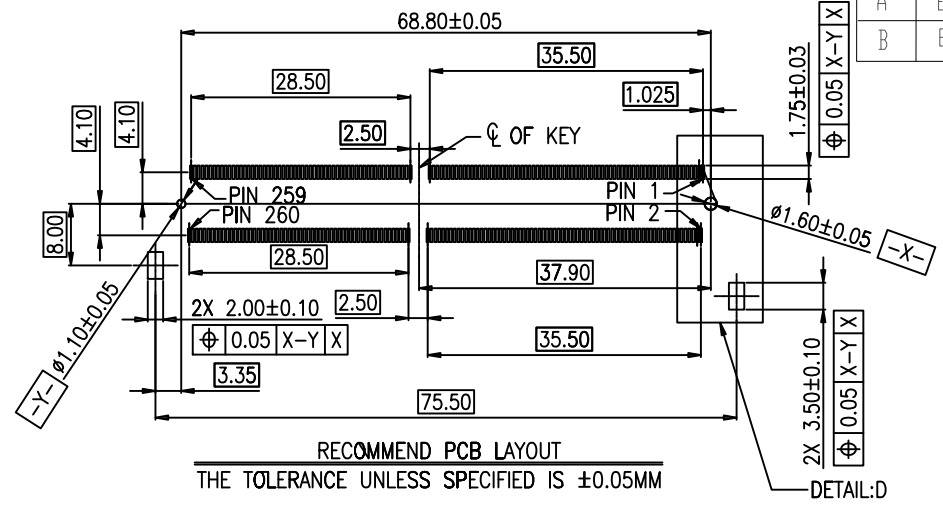
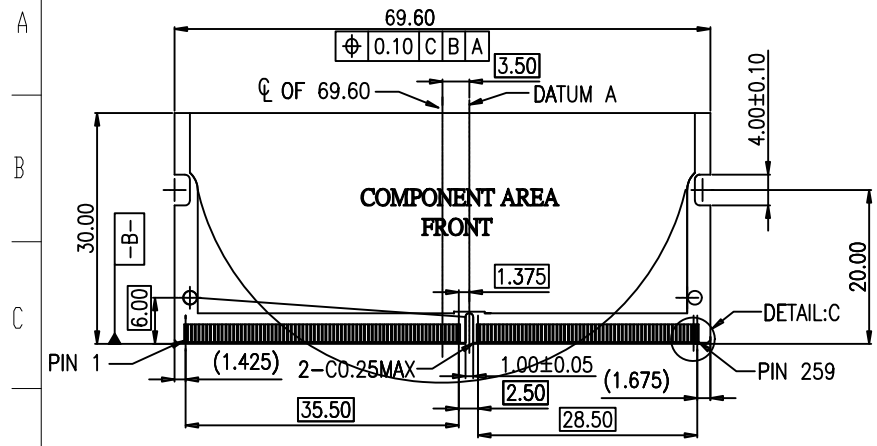


更改 REV	数量 MODIFICATION
A	EC06701
B	EC06955



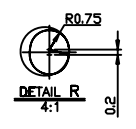
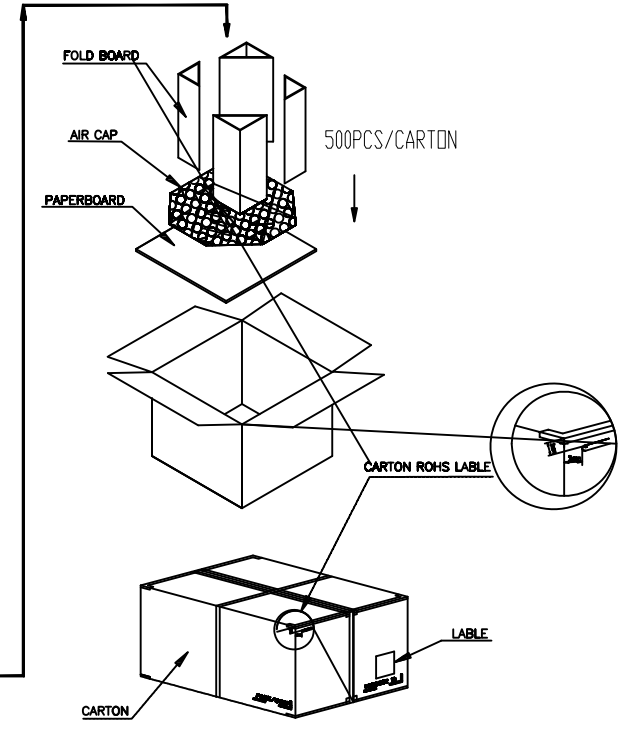
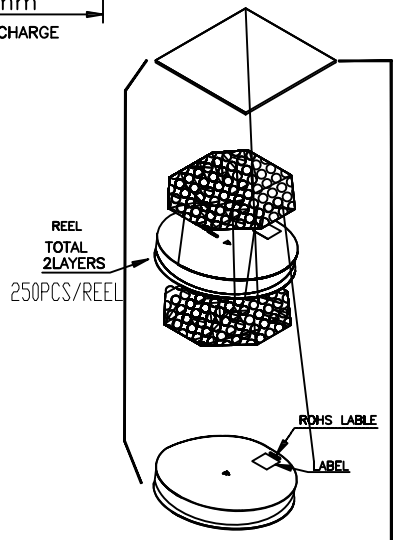
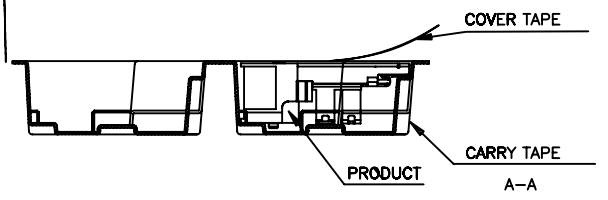
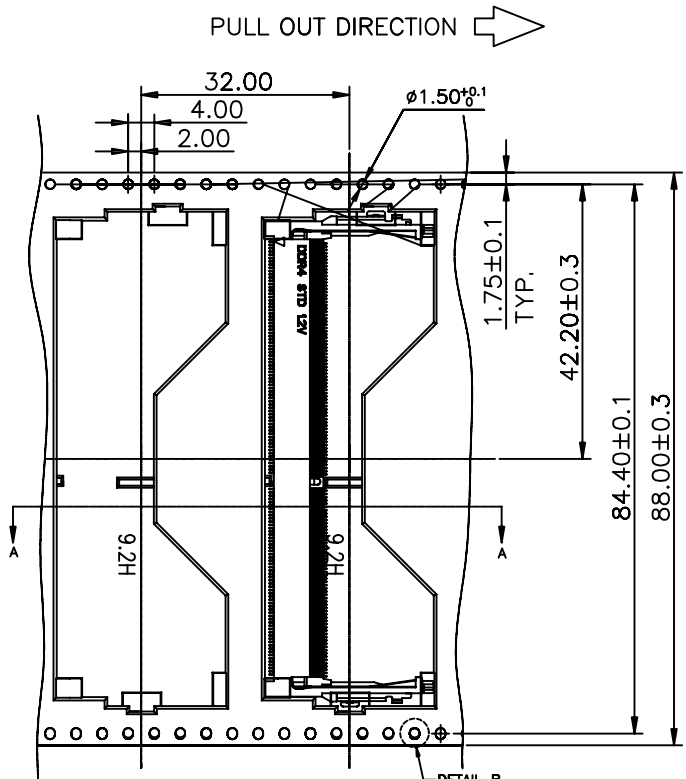
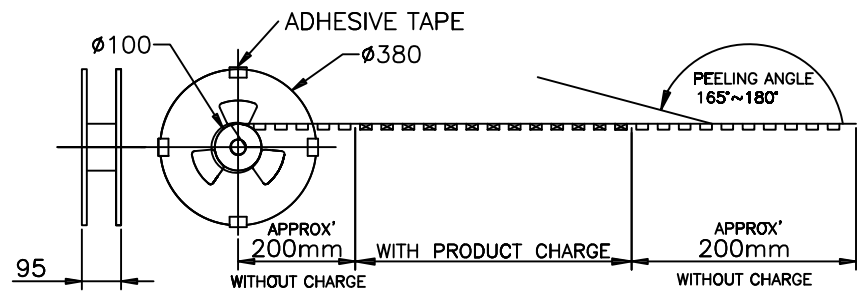
DETAIL:D
SCALE 2:1

DETAIL:C
SCALE 2:1

GENERAL TOLERANCE		KINGCONN 皇海科技股份有限公司
X± 0.50	X*± 5°	
.X± 0.30	.X*± 2°	
.XX± 0.20	.XX*± 1°	名称(TITLE) DDR4 SO DIMM 260PIN 正向 H:9.2mm
单位(UNIT) mm	料号(PART NO.) 7DDR4-F0-0008	图号(DWG NO.) 7DDR4-F0-0008
审核(APPROVAL)	核对(CHECKED)	制图(DRAWN)
比例(SCALE) 1:1	张数(SHEET) 2/3	修改(REV) B



更改 REV	變更內容 MODIFICATION
A	EC06701
B	EC06955



GENERAL TOLERANCE		KINGCONN 皇海科技股份有限公司	
X± 0.50	X°± 5 °	名廠(TITLE)	
.X± 0.30	.X°± 2 °	DDR4 SO DIMM 260PIN 正向 H:9.2mm	
.XX± 0.20	.XX°± 1 °		
單位(UNIT)	料號(PART NO.)	圖號(DWG. NO.)	
mm	7DDR4-F0-0008	7DDR4-F0-0008	
審核(APPROVAL)	核對(CHECKED)	製圖(DRAWN)	比例(SCALE)
			1:1
			張數(SHEET)
			3/3
			更改(REV)
			B