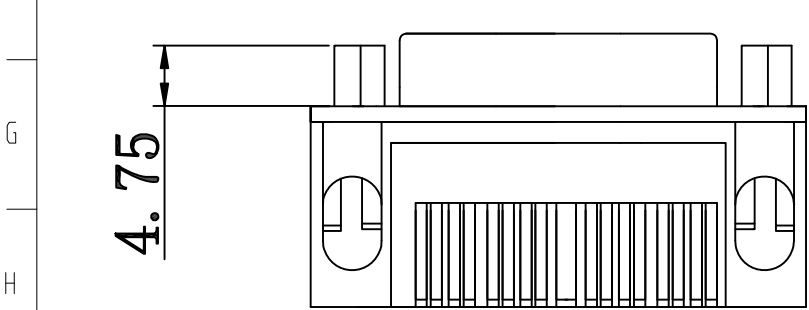
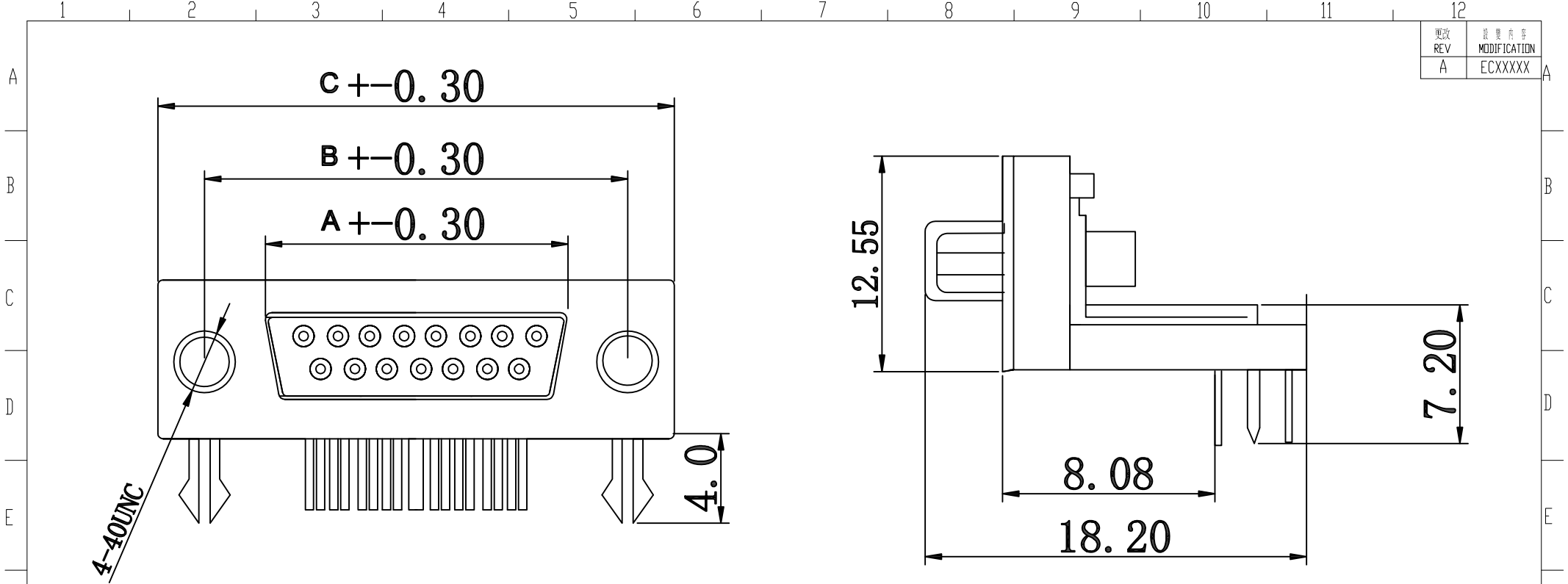


更改 REV	註 變內容 MODIFICATION
A	ECXXXX



7DSUB-F0-02XX
Number of Contacts

1. 规格
 额定电 1A Max
 绝缘阻抗: DC 500V 1000M欧姆 Min
 接触阻抗: 30M欧姆 Mak
 操作温习: -55 C—+105 C
 金属件盐雾测试通过时间: 24H

2. 材质
 塑料: PBT
 接点PIN: 黄铜 前金后锡
 Z型 PIN: SPCC. 镀锡
 外壳: SPCC. 镀镍
 螺母: 镀镍

注: 未注公差±0.5MM

NO	A	B	C
9	16.33	24.99	30.81
15	24.66	33.32	39.14
25	38.38	47.04	53.04
37	54.83	63.50	69.32

GENERAL TOLERANCE		KINGCONN 皇海科技股份有限公司	
X± 0.50	X*± 5°	名 稱(TITLE) DR 母頭	
X± 0.30	X*± 2°		
.XX± 0.20	.XX*± 1°		
單 位(UNIT) mm	料 號(PART NO.) 7DSUB-F0-02XX	圖 號(DWG NO.) 7DSUB-F0-02XX	
審 核(APPROVAL)	核 對(CHECKED)	製 圖(DRAWN)	比 例 SCALE 1:1 張 數 SHEET 1/1 備 註 PROJ. 更改 REV A

