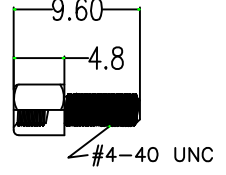
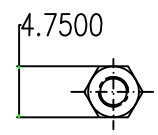
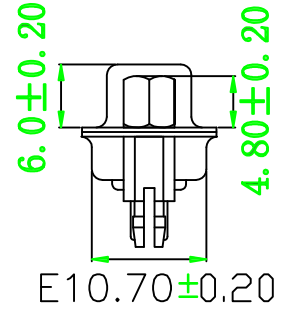
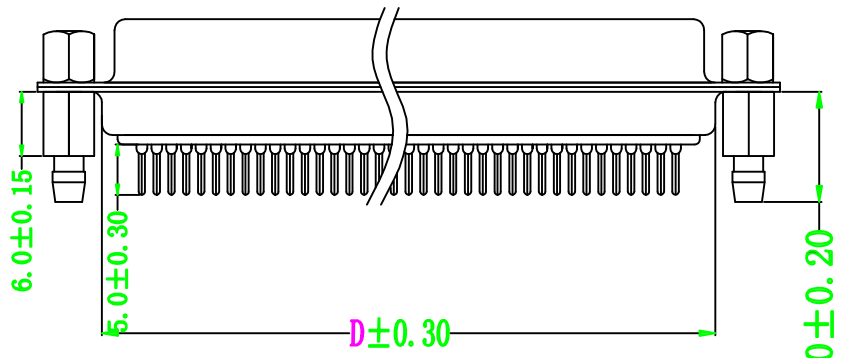
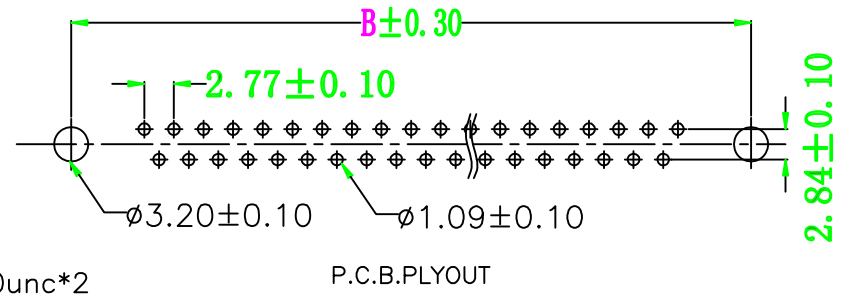
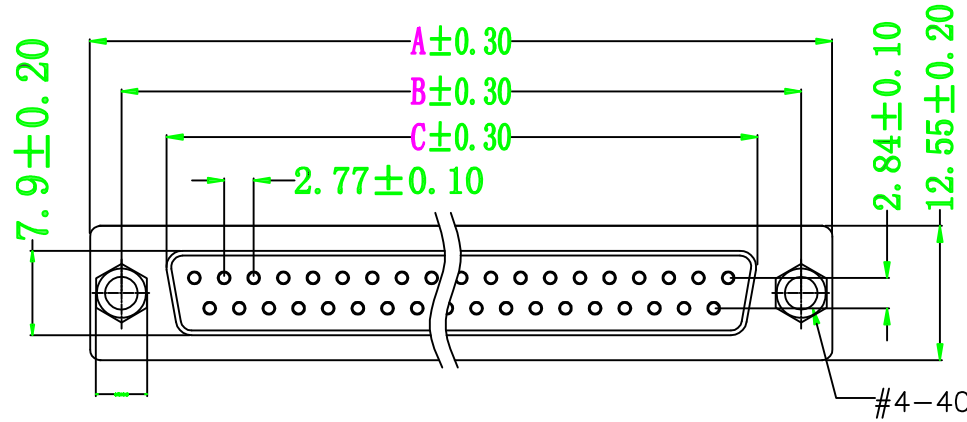


更改 REV	修改內容 MODIFICATION
A	ECXXXXX



一、MATERIAL:

1. Insulator:PBT+30%Glass Fiber (UL94V-0)
2. Contact:Brass
3. Contact Plated:Gold Flash over Tin Or Glod Plated Or Tin Plated
4. Shell:Steel,Nickel Plated

二、SPECIFICATION:

1. Current Rating:5 AMPS
2. Insulation Resistance: 1000MΩMIN. At 500VDC
3. Dielectric Strength: 500V for One minute
4. Operation Temperature: -55° ~+105°

PINS	DIM	A±0.30	B±0.30	C±0.30	D±0.30	E±0.20
9P		30.80	25.00	16.30	19.10	10.50
15P		39.20	33.30	24.75	27.60	10.60
25P		52.00	47.04	38.33	41.10	10.60
37P		69.40	63.50	55.00	57.30	10.70

7DSUB-F0-06XX

PIN數(09/25)  
(15/37)



GENERAL TOLERANCE		KINGCONN	皇海科技股份有限公司
X± 0.50	X*± 5°		
.X± 0.30	.X*± 2°		
.XX± 0.20	.XX*± 1°		
名 稱(TITLE)		DP9-37母頭系列圖(鎖鑲帶魚叉帶螺絲)	
單位(UNIT)	料 號(PART NO.)	圖 號(DWG NO.)	
mm	7DSUB-F0-06XX	7DSUB-F0-06XX	
審核(APPROVAL)	核 對(CHECKED)	製 圖(DRAWN)	比 例 SCALE 1:1 張 數 SHEET 1/1 更改 REV A