

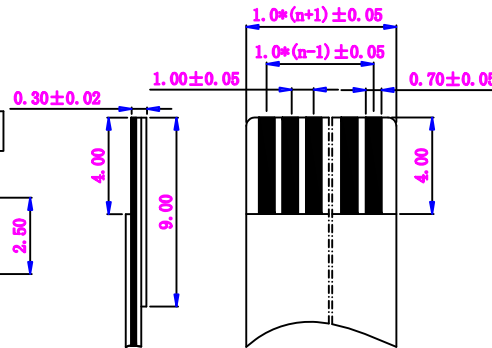
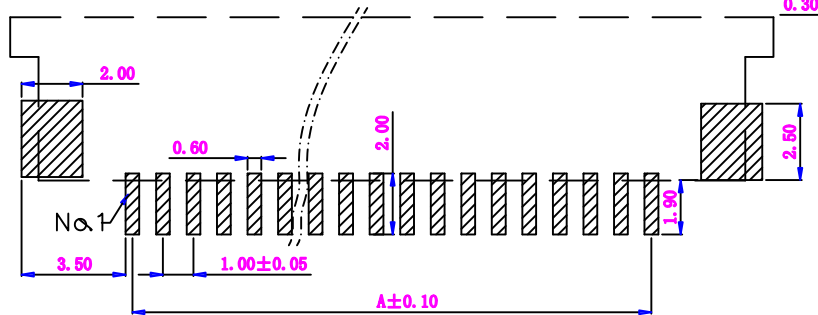
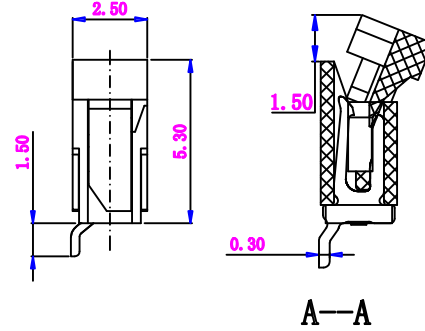
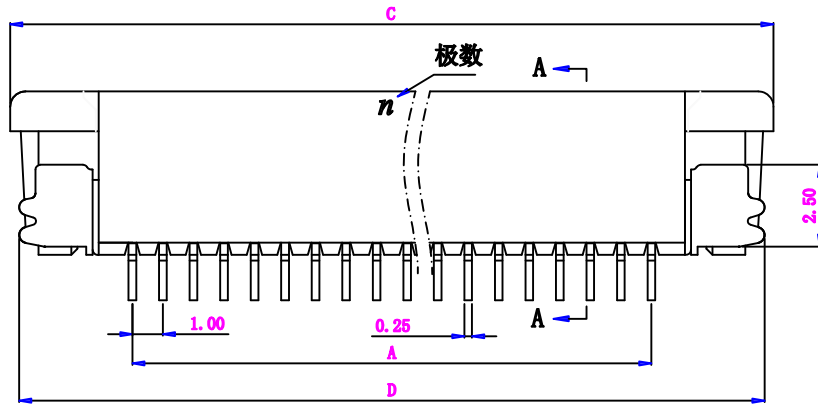
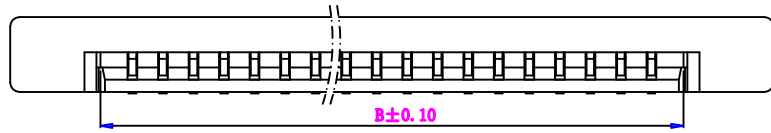
更改 REV	變更內容 MODIFICATION
A	ECXXXXX

性能:  
 額定電流:0.5A。  
 額定電壓:50V。  
 耐電壓:500V。  
 接觸電阻: $\leq 20\text{m}\Omega$ 。  
 絕緣電阻: $800\text{M}\Omega$ 。  
 工作溫度: $-20^{\circ}\text{C}\sim+85^{\circ}\text{C}$ 。  
 塑件(材質): LCP, UL94V-0。  
 鎖扣(材質): LCP, UL94V-0。  
 簧簧(材質):磷青銅,鍍錫/鍍金。  
 焊片(材質):磷青銅,鍍錫/鍍金。

7FPC7-F0-1025XX

PIN NO.(EX:04/05/.../36).

PIN NO.	A	B	C	D
4	3.00	5.15	11.10	10.20
5	4.00	6.15	12.10	11.20
6	5.00	7.15	13.10	12.20
7	6.00	8.15	14.10	13.20
8	7.00	9.15	15.10	14.20
9	8.00	10.15	16.10	15.20
10	9.00	11.15	17.10	16.20
11	10.00	12.15	18.10	17.20
12	11.00	13.15	19.10	18.20
13	12.00	14.15	20.10	19.20
14	13.00	15.15	21.10	20.20
15	14.00	16.15	22.10	21.20
16	15.00	17.15	23.10	22.20
17	16.00	18.15	24.10	23.20
18	17.00	19.15	25.10	24.20
19	18.00	20.15	26.10	25.20
20	19.00	21.15	27.10	26.20
21	20.00	22.15	28.10	27.20
22	21.00	23.15	29.10	28.20
23	22.00	24.15	30.10	29.20
24	23.00	25.15	31.10	30.20
25	24.00	26.15	32.10	31.20
26	25.00	27.15	33.10	32.20
27	26.00	28.15	34.10	33.20
28	27.00	29.15	35.10	34.20
29	28.00	30.15	36.10	35.20
30	29.00	31.15	37.10	36.20
31	30.00	32.15	38.10	37.20
32	31.00	33.15	39.10	38.20
33	32.00	34.15	40.10	39.20
34	33.00	35.15	41.10	40.20
35	34.00	36.15	42.10	41.20
36	35.00	37.15	43.10	42.20



適用扁平電纜

GENERAL TOLERANCE	
X $\pm$ 0.50	X* $\pm$ 5°
.X $\pm$ 0.30	.X* $\pm$ 2°
.XX $\pm$ 0.20	.XX* $\pm$ 1°

KINGCONN	皇海科技股份有限公司
名稱(TITLE)	FPC PH1.0 H2.5mm

單位(UNIT)	料號(PART NO)	圖號(DWG NO)
mm	7FPC7-F0-1025XX	7FPC7-F0-1025XX
審核(APPROVAL)	核對(CHECKED)	製圖(DRAWN)
比例 SCALE	1:1	張數 SHEET
圖號	1	張數
圖號	1	張數
圖號	1	張數

