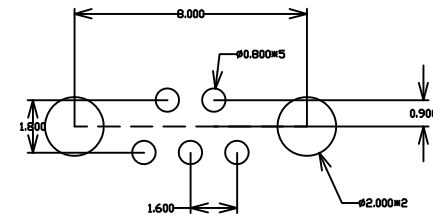
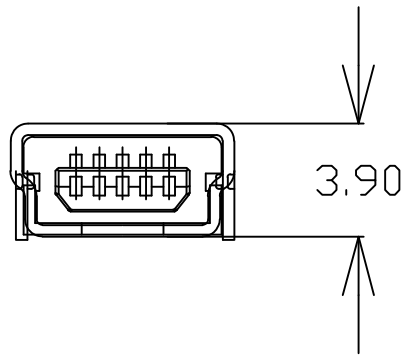
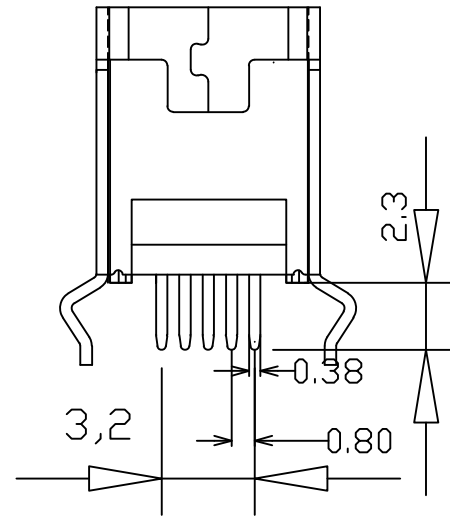
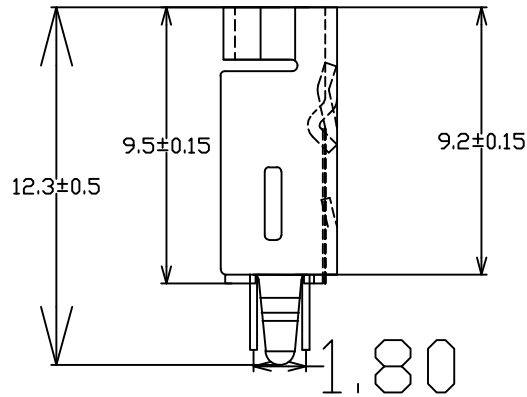
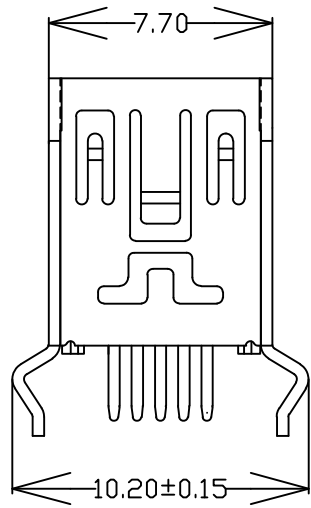


更改 REV	註 MODIFICATION
A	ECXXXXX



Recommended PCB Layout

**特性: Specifications:**  
**电器: Electrical:**  
**接触阻抗: Contact Resistance**  
 30 milliohms Max  
**耐电压: Dielectric Withstanding Voltage:**  
 500V AC Sea Level  
**绝缘阻抗: Insulation Resistance:**  
 100 MEGA ohms MIN  
**材料: Material:**  
**塑胶Housing: High Temperature Thermoplastic**  
**LCP 耐高温塑胶**  
**端子: Contact: Copper Alloy 铜合金**  
**铜壳Shell: Copper Alloy 铜合金**  
**电镀Finish:**  
**端子Contact: Plated Gold In Mating Area:**  
**Tin On Slider Tails**  
**接触点镀金. 脚镀锡**  
**铜壳: Shell:**  
**Nickel/Plating 镀镍**

GENERAL TOLERANCE		KINGCONN 皇海科技股份有限公司	
X± 0.50	X*± 5°	名 称(TITLE)	
X± 0.30	X*± 2°	MINI USB5P 180度 直插弯脚	
.XX± 0.20	.XX*± 1°	面 数(DWG NO.)	
单 位(UNIT)		料 号(PART NO.)	图 号(DWG NO.)
mm		7MNSB-F0-0030	7MNSB-F0-0030
审 核(APPROVAL)		製 图(DRAWN)	比 例 SCALE
核 对(CHECKED)		製 图(DRAWN)	1:1
製 图(DRAWN)		製 图(DRAWN)	张 数 SHEET
製 图(DRAWN)		製 图(DRAWN)	1 / 1
製 图(DRAWN)		製 图(DRAWN)	更 改 REV
製 图(DRAWN)		製 图(DRAWN)	A

