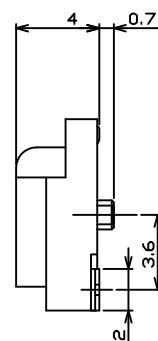
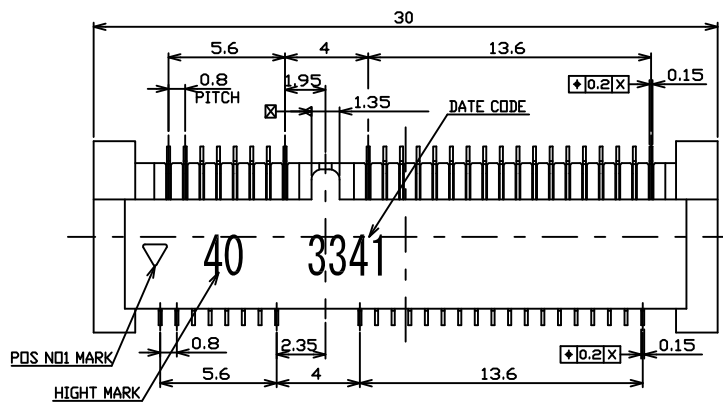
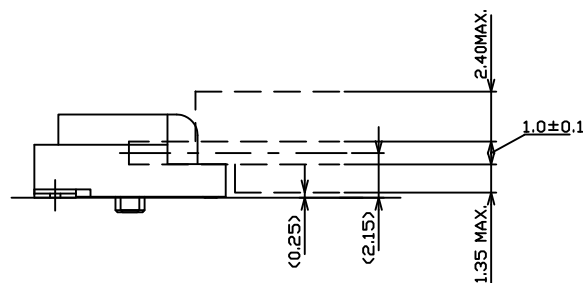
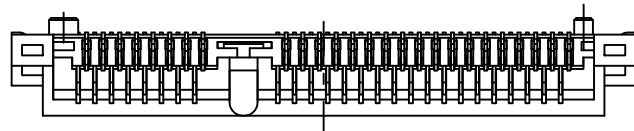
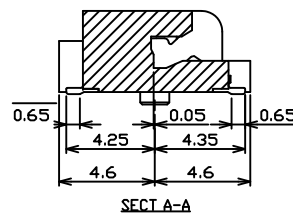
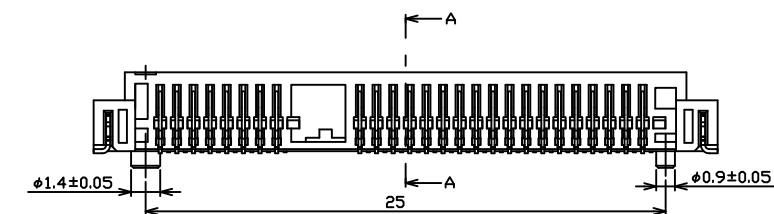


更改 REV	變更內容 MODIFICATION
A	ECN03851
B	ECN03983
C	ECN04119

NOTES:  
 1.MATERIAL:  
 INSULATOR:LCP, Color Black.  
 CONTACT:PHOSPHOR BRONZE.  
 2.PLATING:  
 Contacts Plating: Contact area: Gold Plated  
 Solder area: Tin  
 3.PART NO. :7MPCI-F0-1014



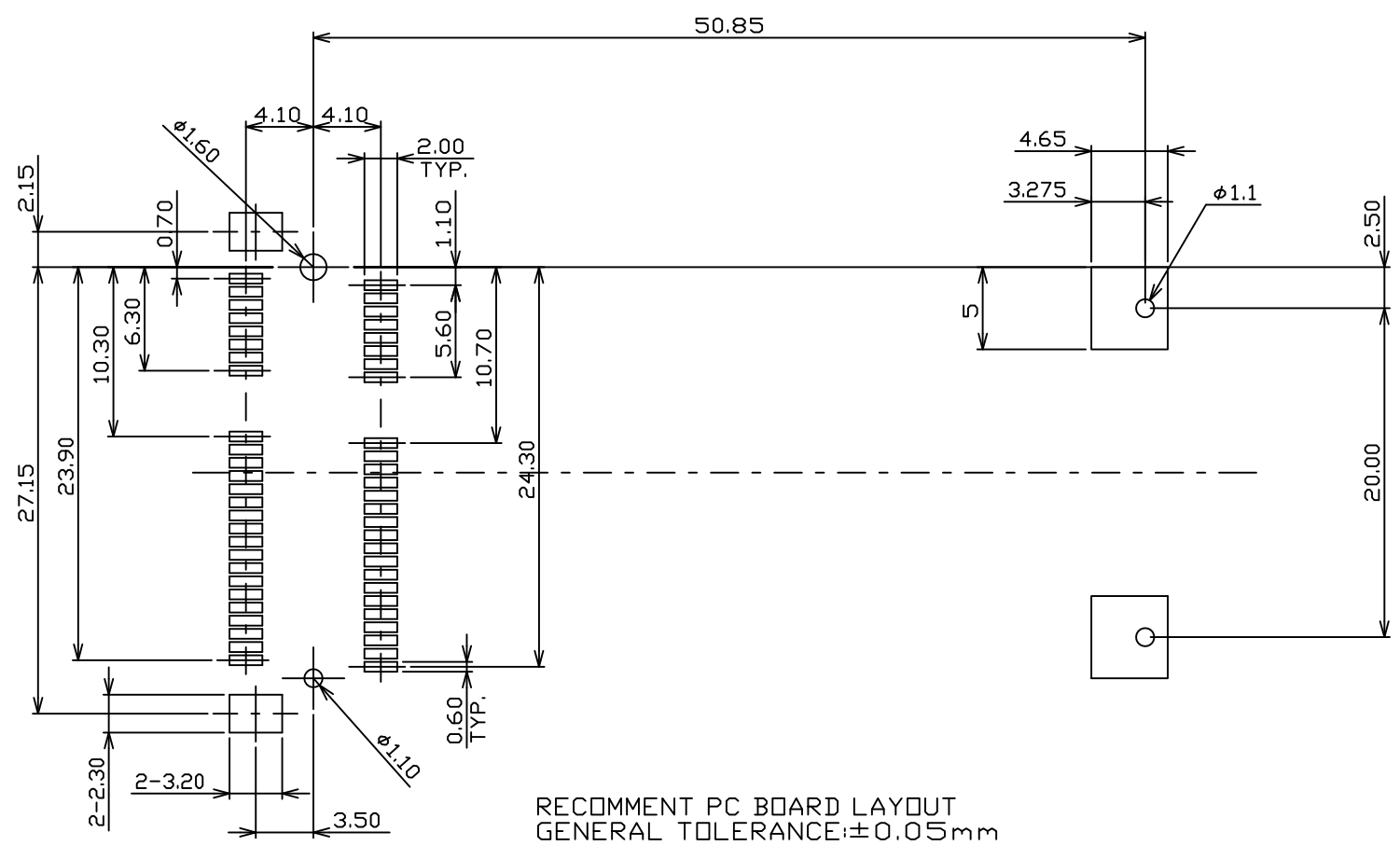
DATE CODE: 3341 (YWW)  
 Y: 0 YEAR (2010)  
 WW: 16 WEEK (01~52)  
 D: 3 DAY (01~07)



GENERAL TOLERANCE		KINGCONN 皇海科技股份有限公司	
X ± 0.50	X * ± 5 °	名 稱(TITLE) MINI PCI EXPRESS CONNECTOR H=4.0mm	
.X ± 0.30	.X * ± 2 °		
.XX ± 0.20	.XX * ± 1 °		
單 位(UNIT) mm	料 號(PART NO.) 7MPCI-F0-1014	圖 號(DWG NO.) 7MPCI-F0-1014-C	
審 核(APPROVAL)	核 對(CHECKED)	製 圖(DRAWN)	比 例 SCALE 1:1 圖 數 SHEET 1 / 5 更 改 REV C

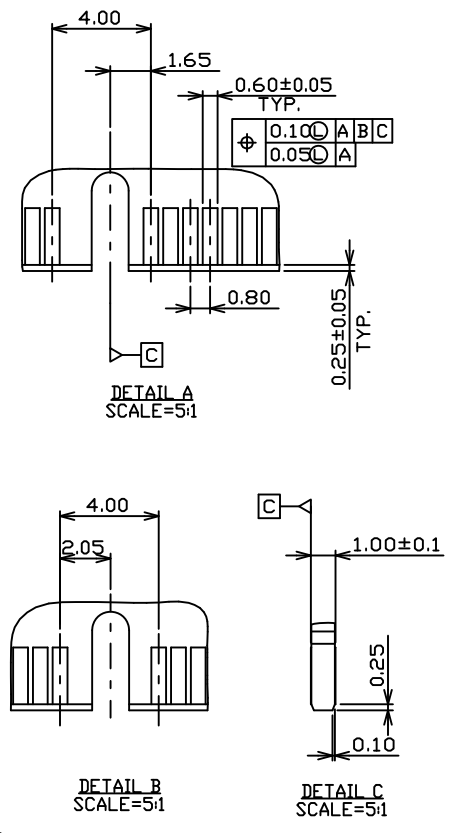
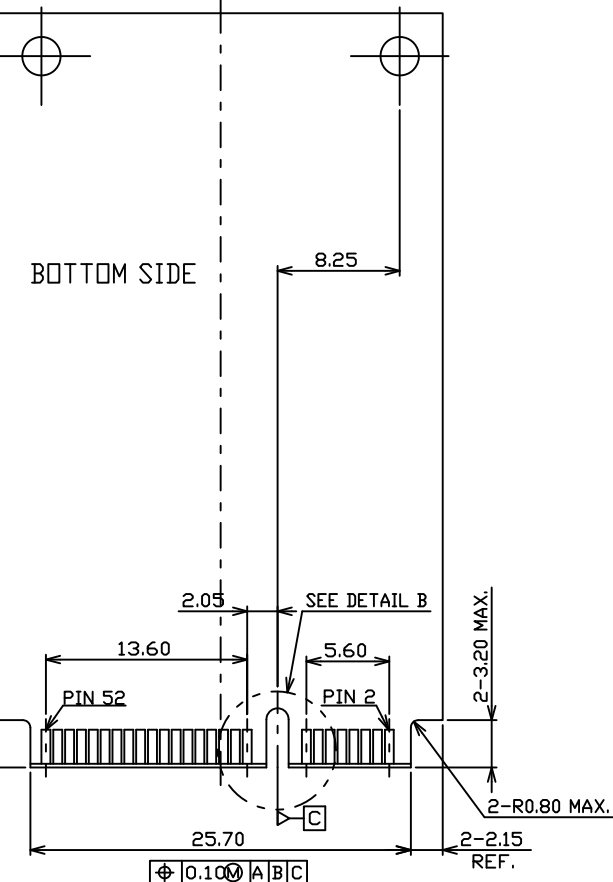
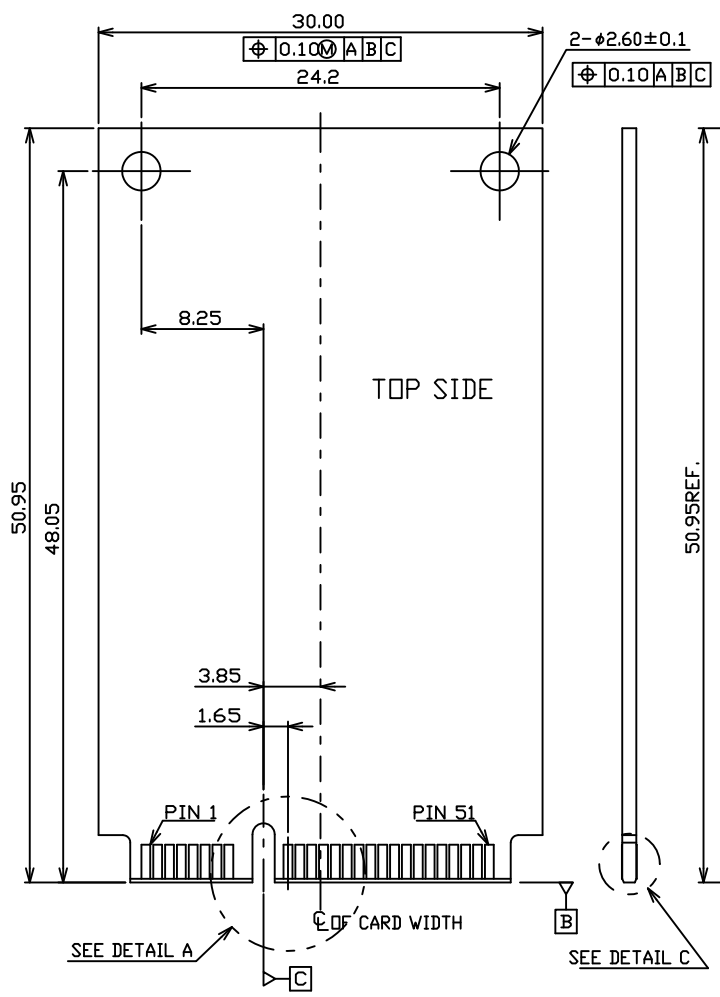


更改 REV	数量内容 MODIFICATION
A	ECN03851
B	ECN03983
C	ECN04119



GENERAL TOLERANCE		KINGCONN 皇海科技股份有限公司	
X± 0.50	X*± 5 °	名称(TITLE) MINI PCI EXPRESS CONNECTOR H=4.0mm	
.X± 0.30	.X*± 2 °		
.XX± 0.20	.XX*± 1 °		
单位(UNIT) mm	料号(PART NO.) 7MPCI-F0-1014	图号(DWG NO.) 7MPCI-F0-1014-C	
审核(APPROVAL)	校对(CHECKED)	制图(DRAWN)	比例(SCALE) 1:1 张数(SHEET) 2 / 5 更改(REV) C

更改 REV	變更內容 MODIFICATION
A	ECN03851
B	ECN03983
C	ECN04119



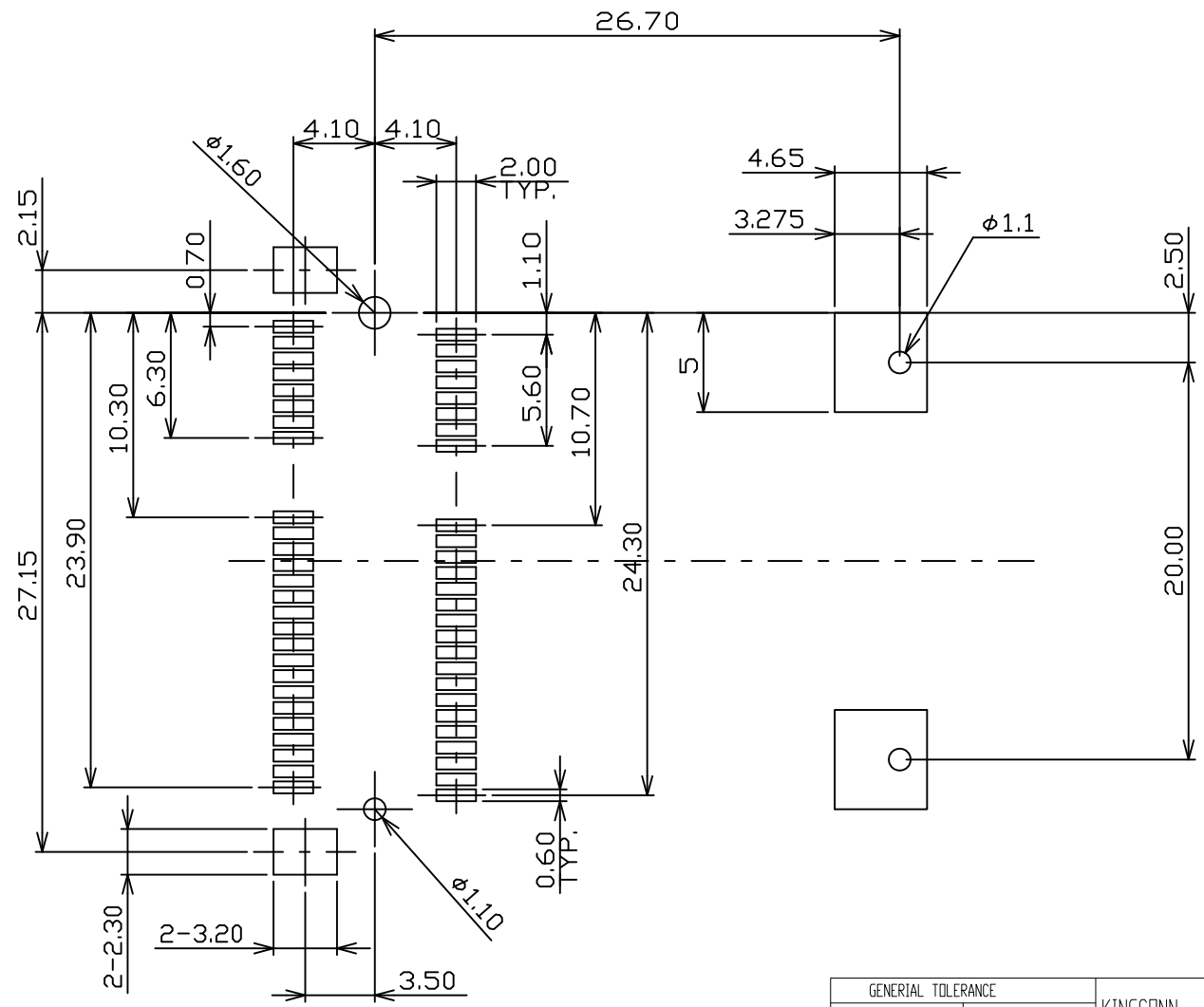
GENERAL TOLERANCE	
X± 0.50	X*± 5°
.X± 0.30	.X*± 2°
.XX± 0.20	.XX*± 1°

KINGCONN	皇海科技股份有限公司
名稱(TITLE)	MINI PCI EXPRESS CONNECTOR H=4.0mm

單位(UNIT)	料號(PART NO.)	圖號(DWG NO.)
MM	7MPCI-F0-1014	7MPCI-F0-1014-C
審核(APPROVAL)	檢查(CHECKED)	製圖(DRAWN)
		比例(SCALE)
		1:1
		張數(SHEET)
		3 / 5
		更改(REV)
		C



更改 REV	数量内容 MODIFICATION
A	ECN03851
B	ECN03983
C	ECN04119

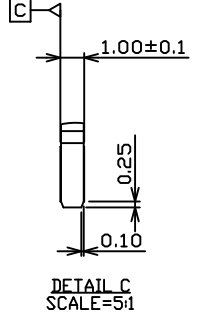
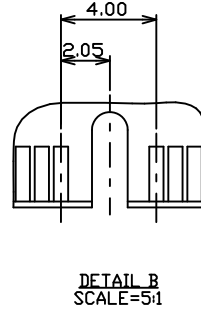
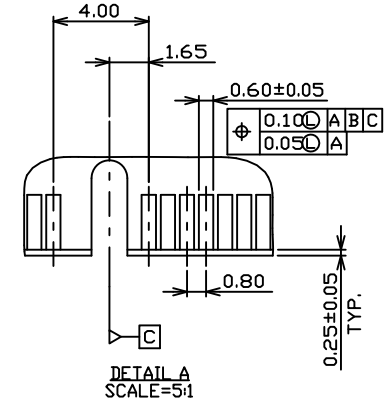
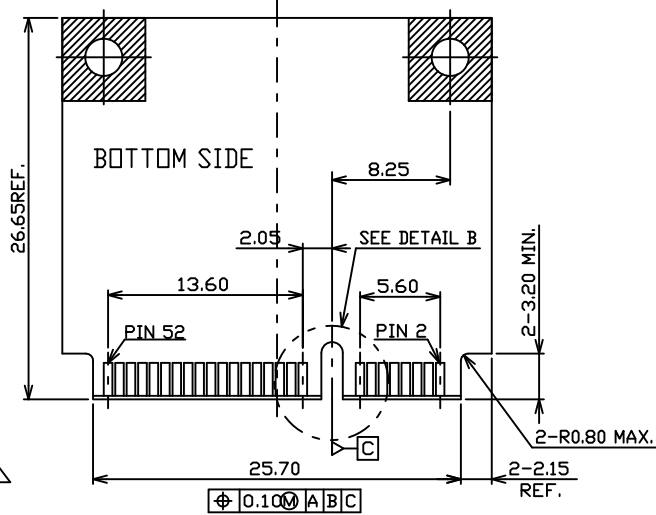
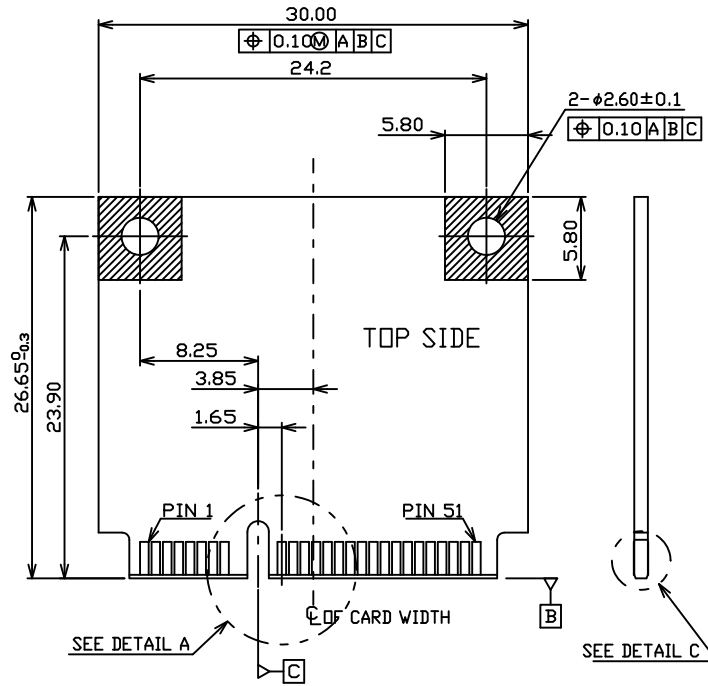


RECOMMEND PC BOARD LAYOUT  
GENERAL TOLERANCE:  $\pm 0.05\text{mm}$



GENERAL TOLERANCE		KINGCONN 皇海科技股份有限公司
X $\pm$ 0.50	X* $\pm$ 5°	
.X $\pm$ 0.30	.X* $\pm$ 2°	
.XX $\pm$ 0.20	.XX* $\pm$ 1°	名 (TITLED) MINI PCI EXPRESS CONNECTOR H=4.0mm
单位 (UNIT) mm	料 (PART NO) 7MPCI-F0-1014	图 (DWG NO) 7MPCI-F0-1014-C
审核 (APPROVAL)	核 (CHECKED)	製 (DRAWN)
SCALE 1:1		张数 SHEET 4 / 5
PROJ.		更改 REV C

更改 REV	變更內容 MODIFICATION
A	ECN03851
B	ECN03983
C	ECN04119



GENERAL TOLERANCE		KINGCONN 皇海科技股份有限公司	
X $\pm 0.50$	X* $\pm 5^\circ$	名 (TITLE) MINI PCI EXPRESS CONNECTOR H=4.0mm	
.X $\pm 0.30$	.X* $\pm 2^\circ$		
.XX $\pm 0.20$	.XX* $\pm 1^\circ$		
單位(UNIT) mm	料號(PART NO.) 7MPCI-F0-1014	圖號(DWG NO.) 7MPCI-F0-1014-C	
審核(APPROVAL)	核對(CHECKED)	製圖(DRAWN)	比例(SCALE) 1:1 圖數(SHEET) 5/5 更改(REV) C

