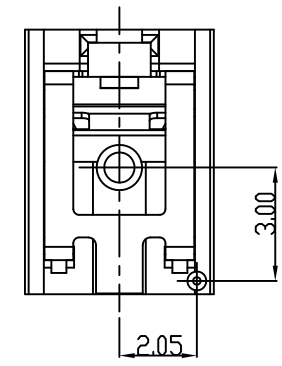
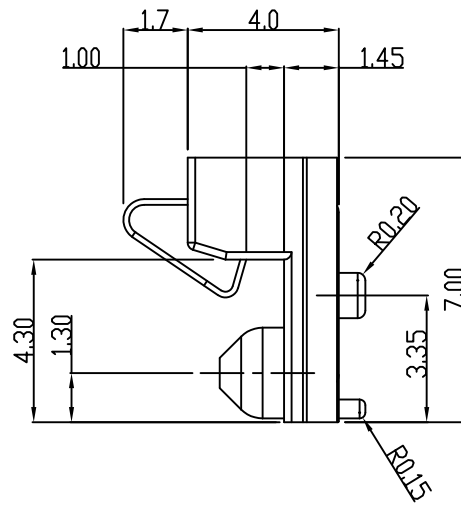
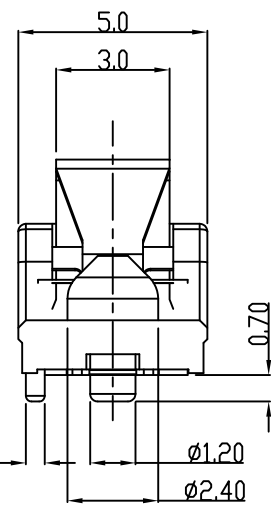
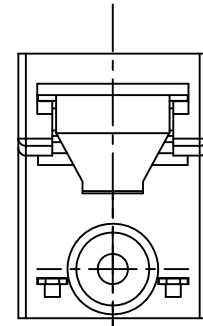
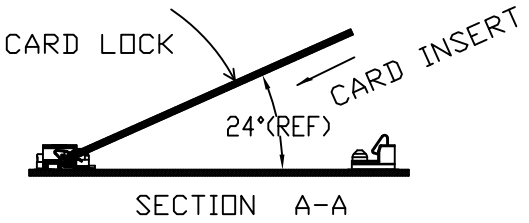
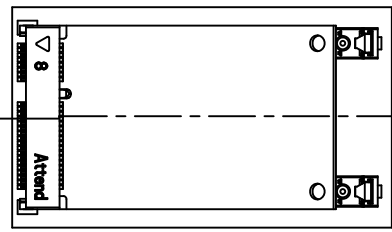
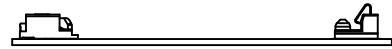
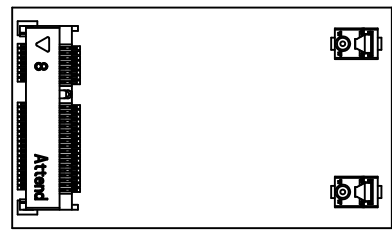
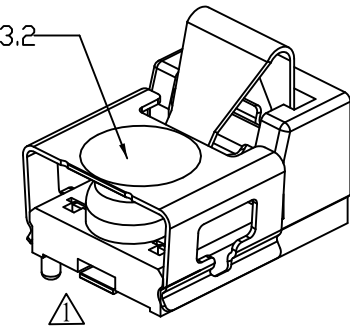


更改 REV	段變內容 MODIFICATION	日期 DATE
A	ECN03984	



PICK & PLACE AREA $\phi 3.2$



GENERAL TOLERANCE	
X \pm 0.50	X \pm 5°
.X \pm 0.30	.X \pm 2°
.XX \pm 0.20	.XX \pm 1°

KINGCONN	皇海科技股份有限公司
名稱(TITLE)	Mini PCI Express Latch H-4.0

單位(UNIT)	料號(PART NO.)	圖號(DWG NO.)
mm	7MPCI-F0-1015	7MPCI-F0-1015-A
審核(APPROVAL)	核對(CHECKED)	製圖(DRAWN)
		比例 SCALE
		1:1
		張數 SHEET
		1 / 1
		更改 REV
		A

