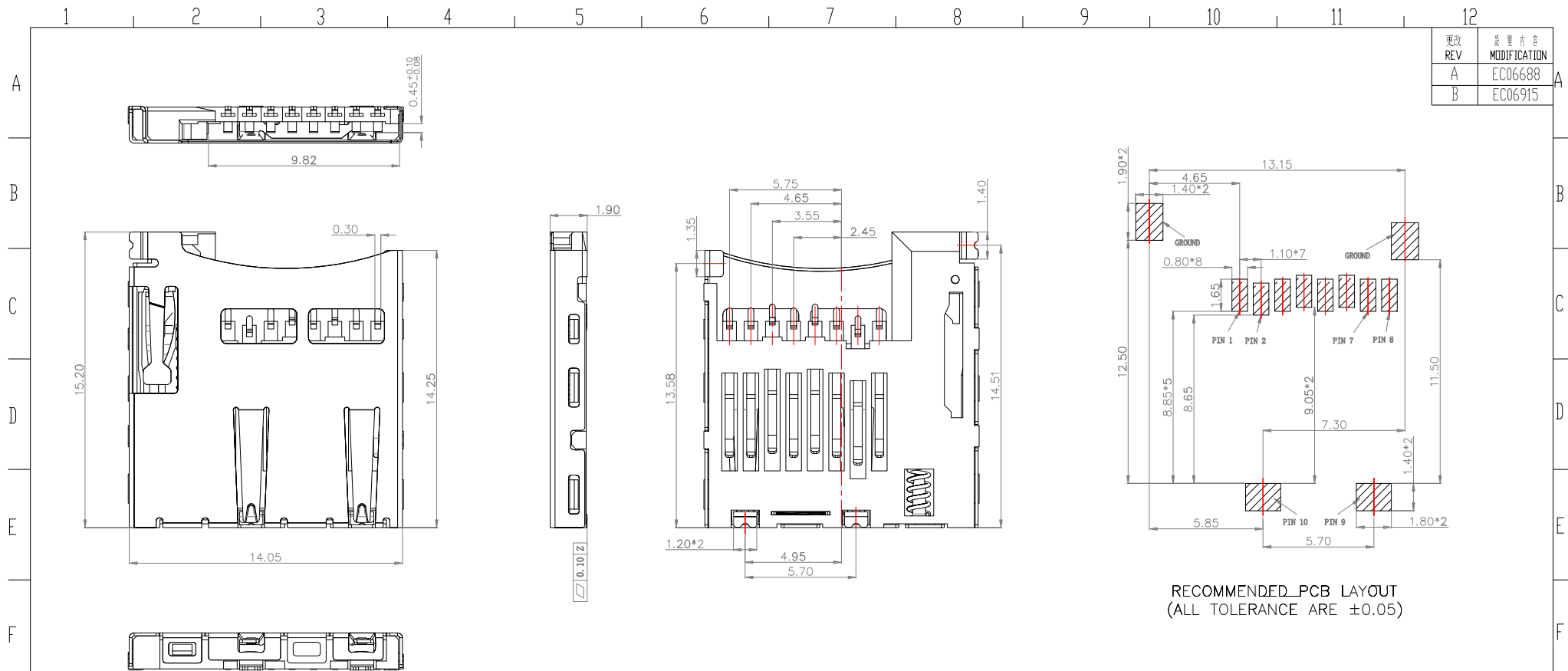
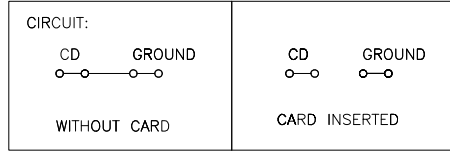
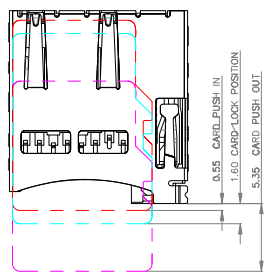


更改 REV	變更內容 MODIFICATION
A	EC06688
B	EC06915



RECOMMENDED_PCB LAYOUT
(ALL TOLERANCE ARE ±0.05)

NOTES:
1) MATERIAL:
HOUSING:THERMOPLASTIC,UL 94V-0,30%G/F FILLED;
COLOR:BLACK
CONTACT:PHOSPHOR BRONZE T=0.15mm
SHIELDED:STAINLESS STEEL T=0.15mm



Pin No.	MICRO SD
PIN1	DAT2 1P
PIN2	CD/DAT3 2P
PIN3	CMD 3P
PIN4	VDD 4P
PIN5	CLK 5P
PIN6	VSS 6P
PIN7	DAT0 7P
PIN8	DAT1 8P
PIN9	CARD DETECT
PIN10	

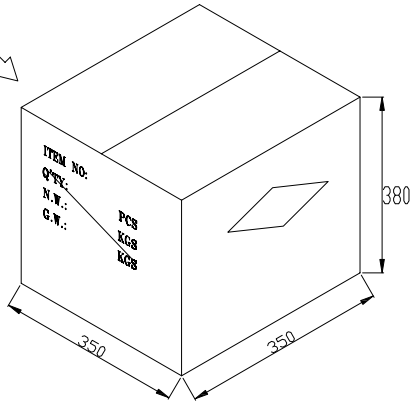
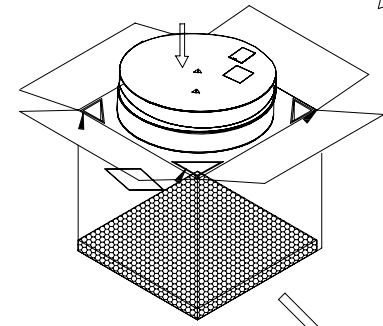
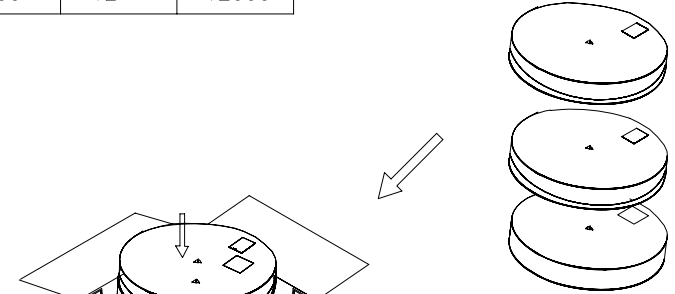
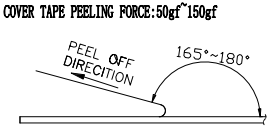
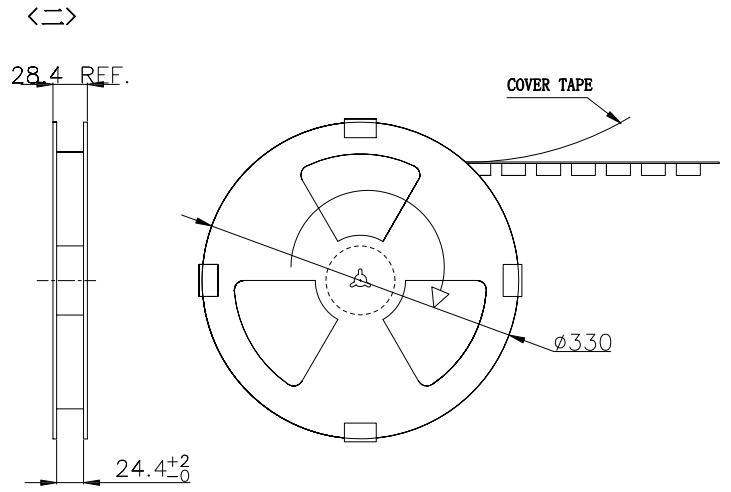
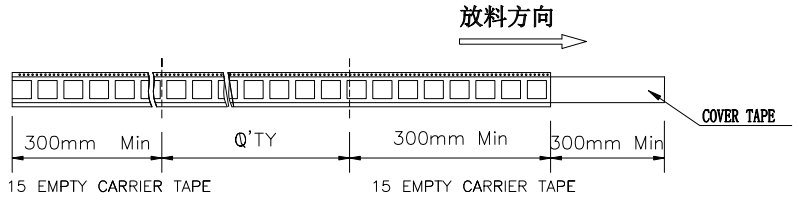
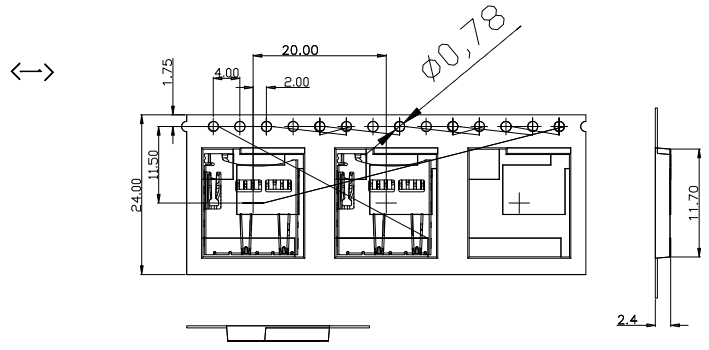
GENERAL TOLERANCE		KINGCONN 皇海科技股份有限公司
X±0.50	X*±5°	
.X±0.30	.X*±2°	
.XX±0.20		.XX*±1°
名 稱(TITLE)		TF PUSH 內焊 常閉型
單位(UNIT)	料號(PART NO.)	圖號(DWG NO.)
mm	7MSDP-F0-0001	7MSDP-F0-0001-B
審核(APPROVAL)	核對(CHECKED)	製圖(DRAWN)
比例(SCALE)	1:1	張數(SHEET)
圖注(PROJ.)		1/2
		更改(REV)
		B



更改 REV	变更记录 MODIFICATION
A	EC06688
B	EC06915

<TABLE 1> PACKAGING QUANTITY

QTY/REEL	REEL/CARTON	QTY/CARTON
1000	12	12000



GENERAL TOLERANCE	
X.± 0.50	X.*± 5 °
.X± 0.30	.X.*± 2 °
.XX± 0.20	.XX.*± 1 °

KINGCONN	皇海科技股份有限公司
名 (TITLE) TF PUSH 内焊 常閉型	

单 (UNIT) mm	料 (PART NO.) 7MSDP-F0-0001	图 (DWG NO.) 7MSDP-F0-0001-B
审 (APPROVAL)	核 (CHECKED)	制 (DRAWN)
比 (SCALE) 1:1	张 (SHEET) 2/2	版 (REV) B

