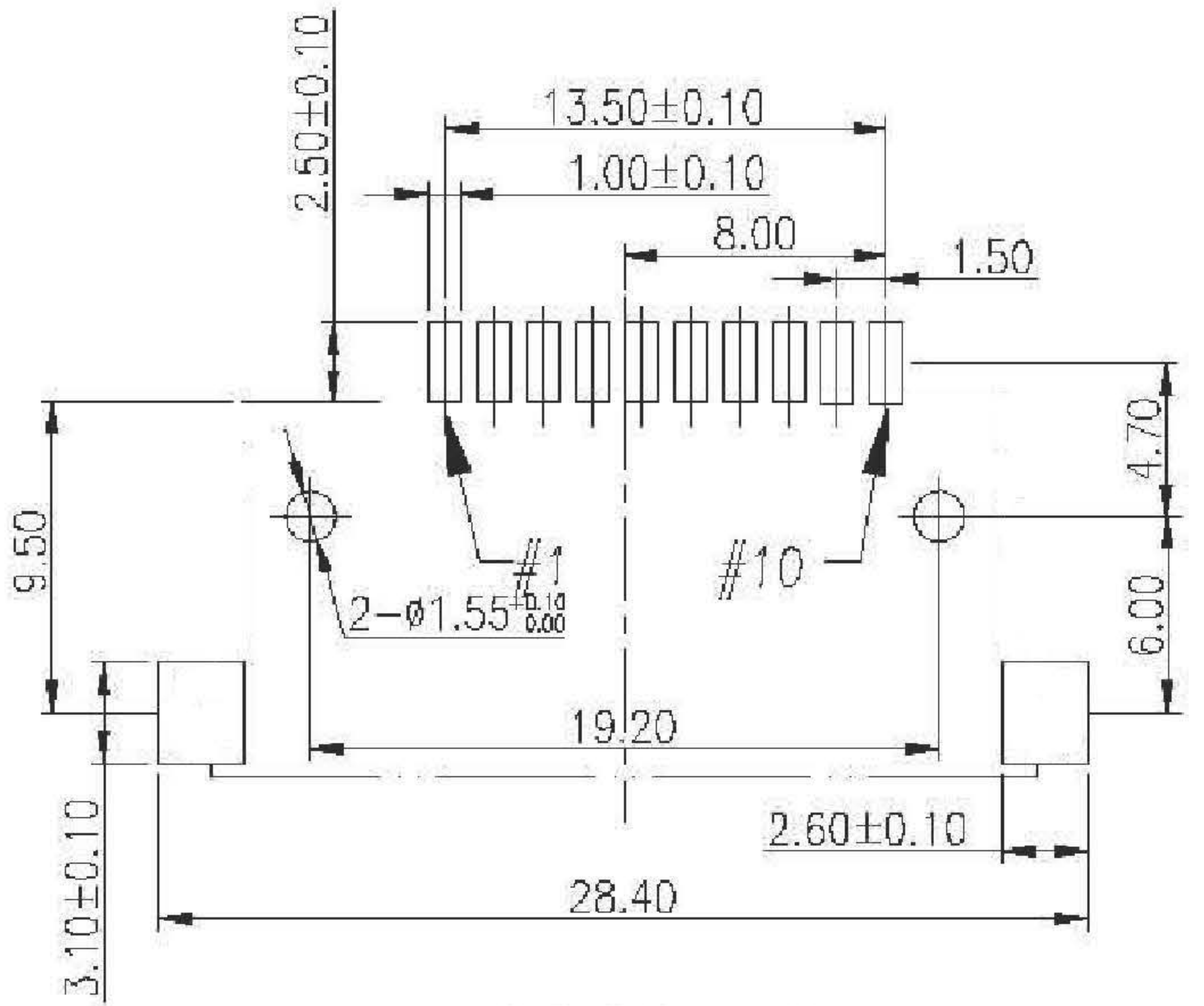
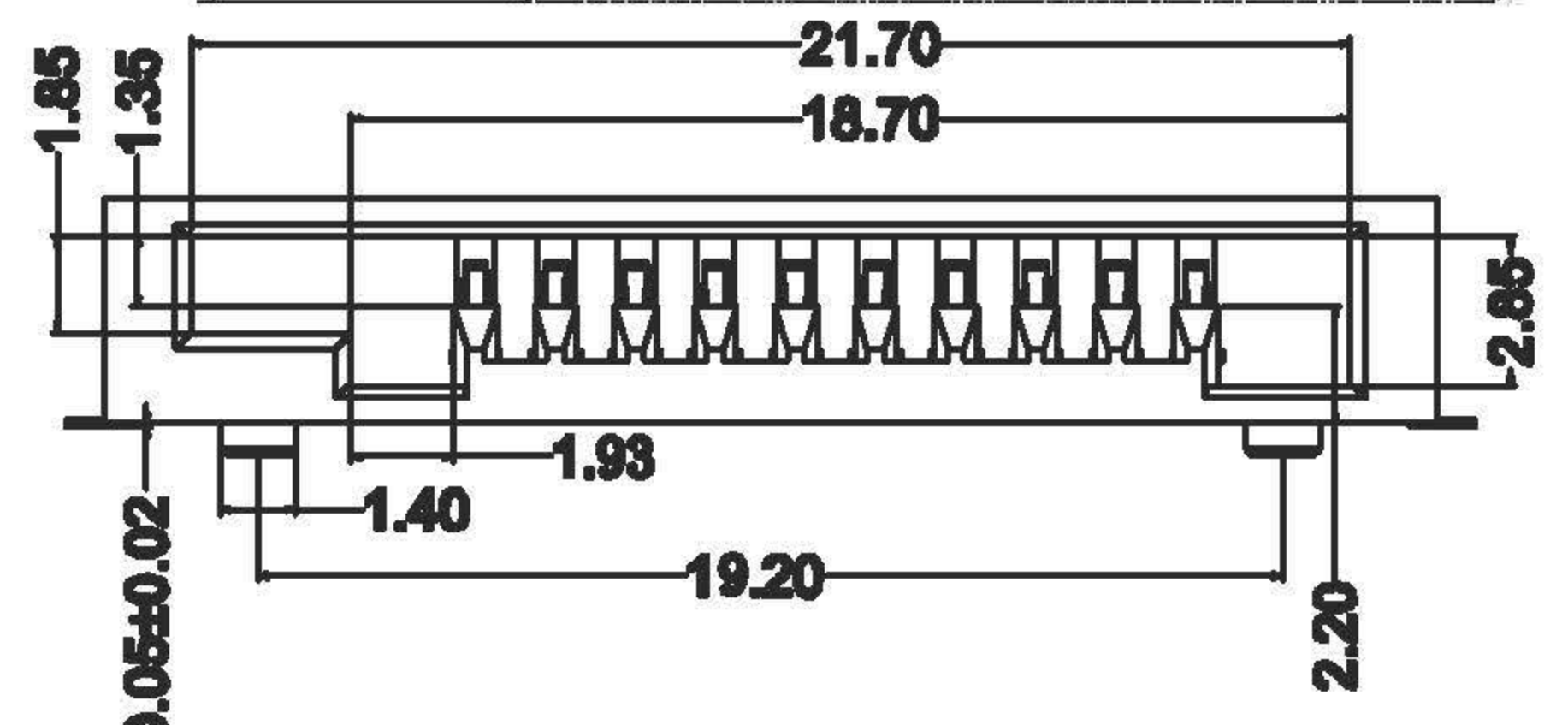
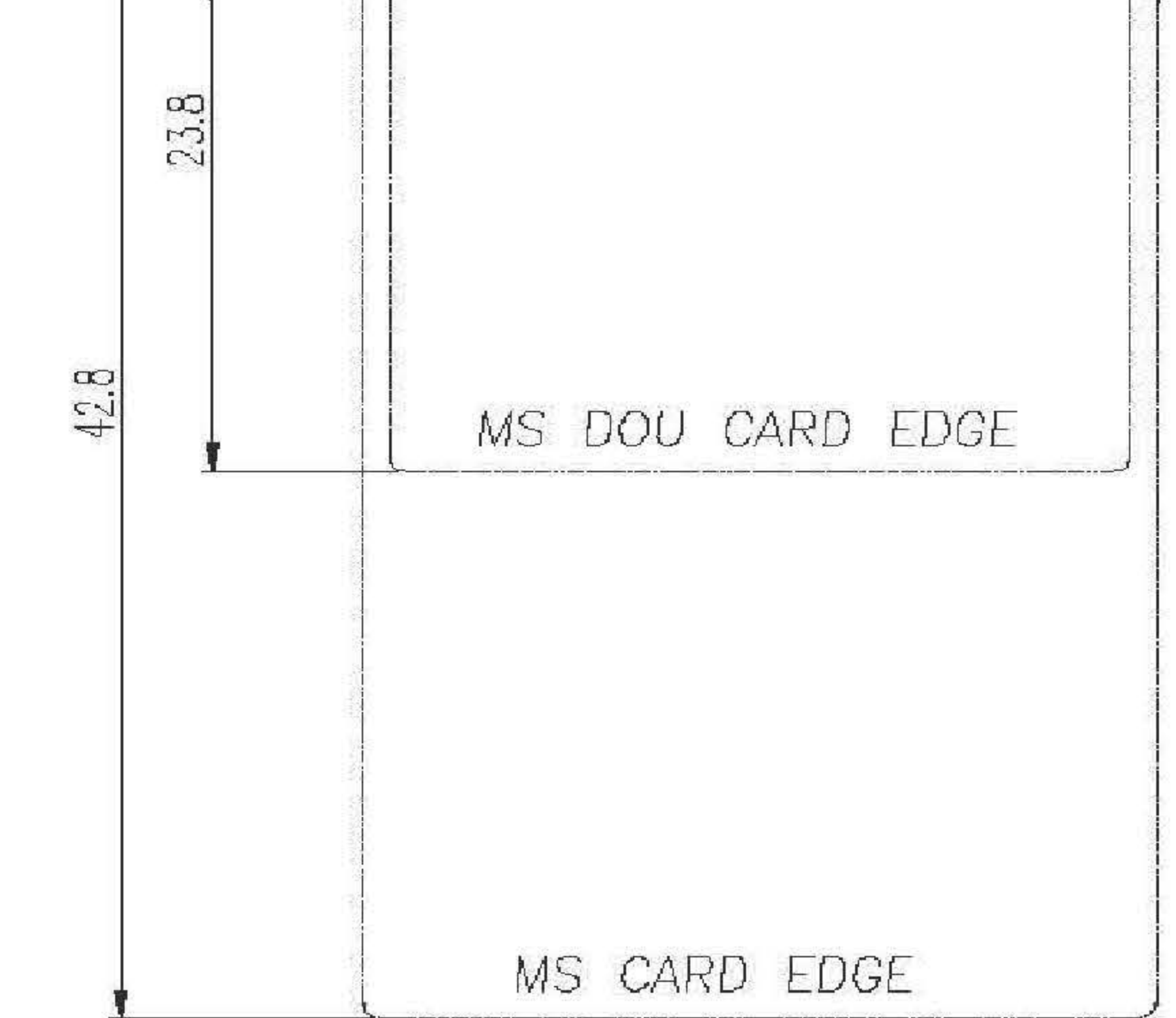
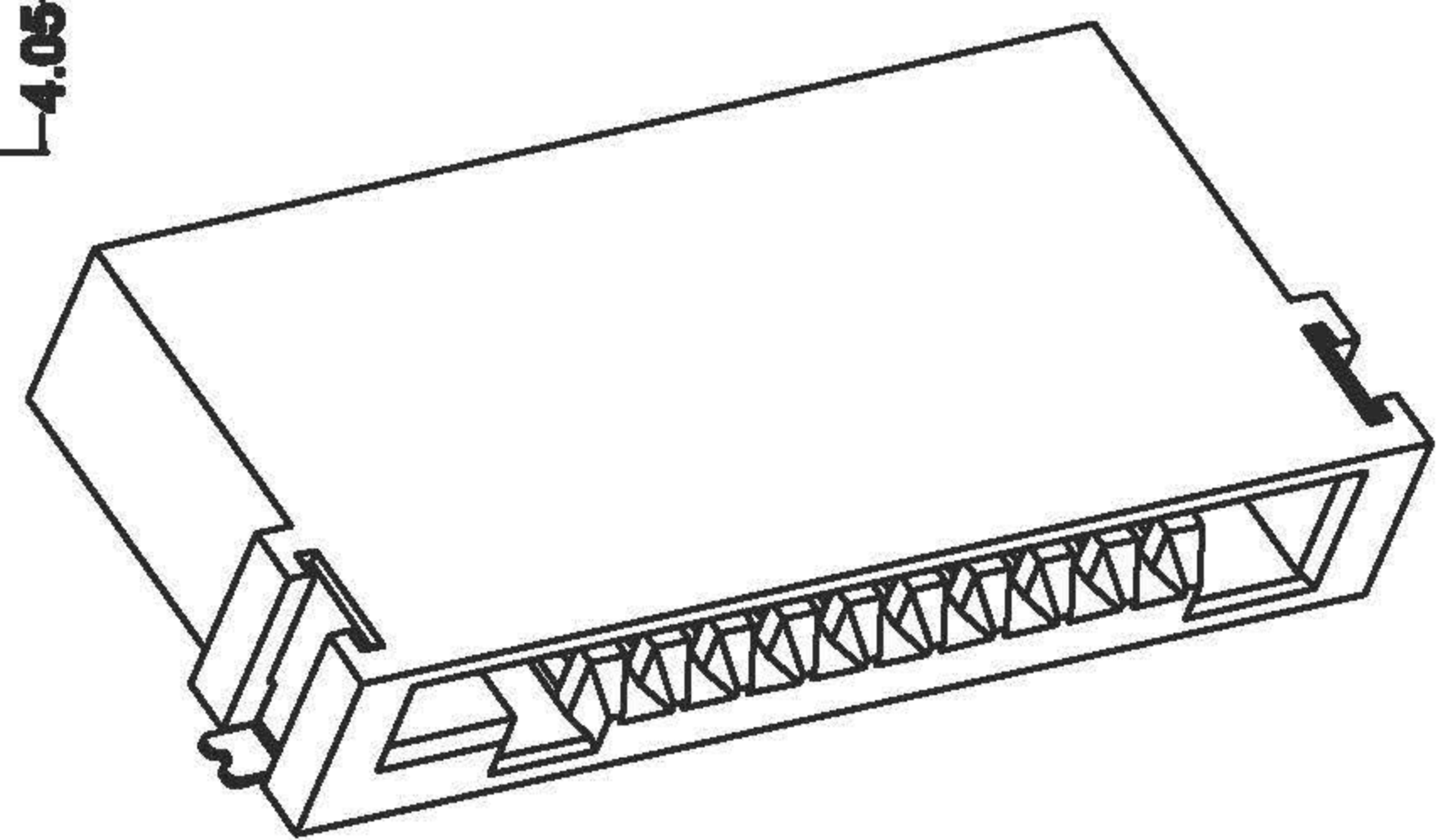
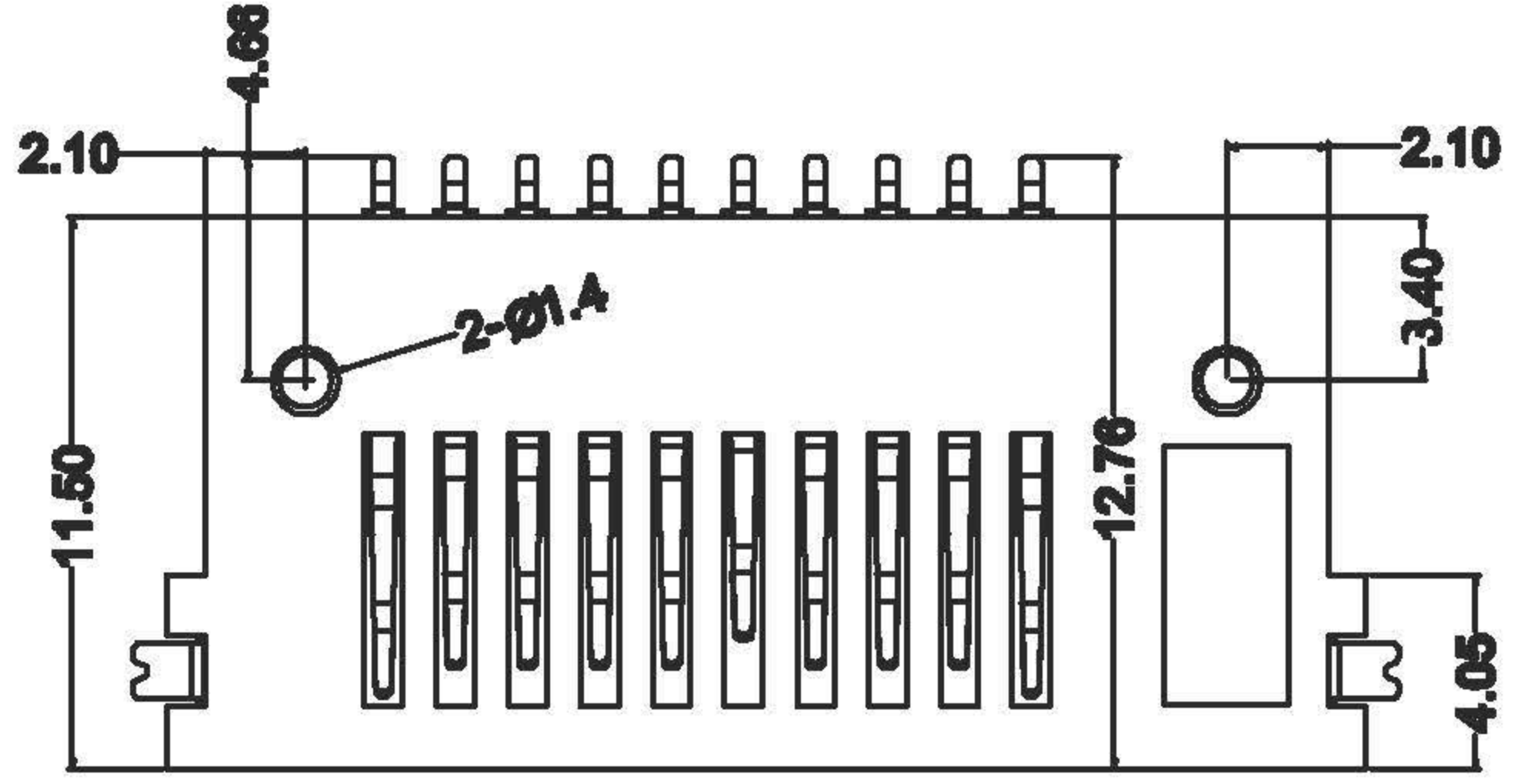
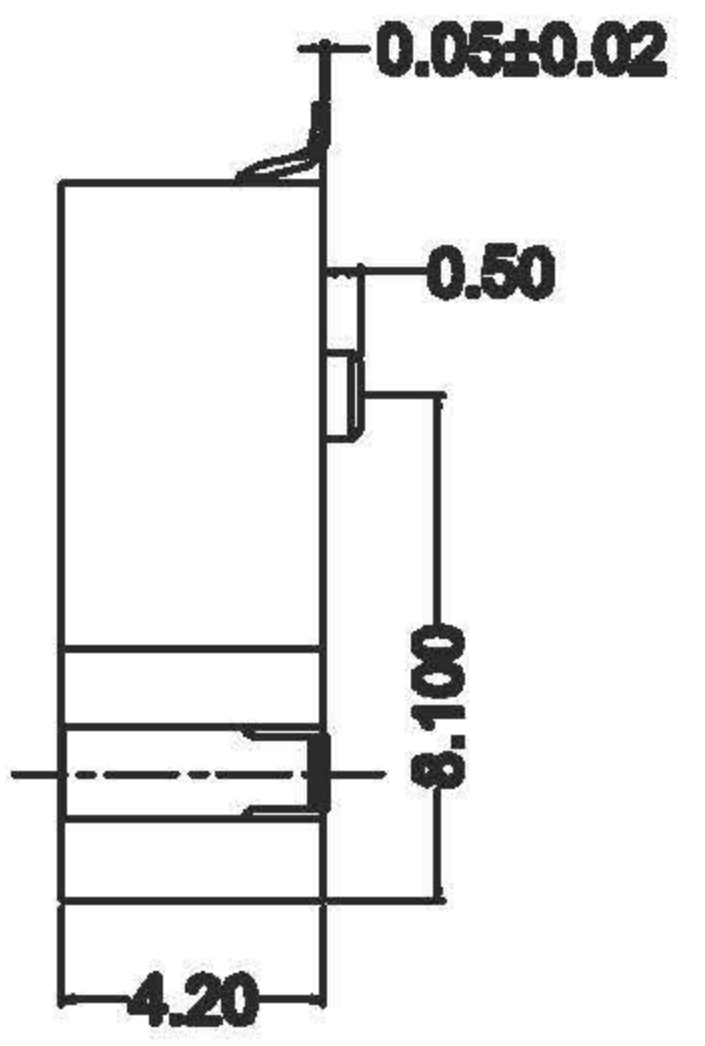
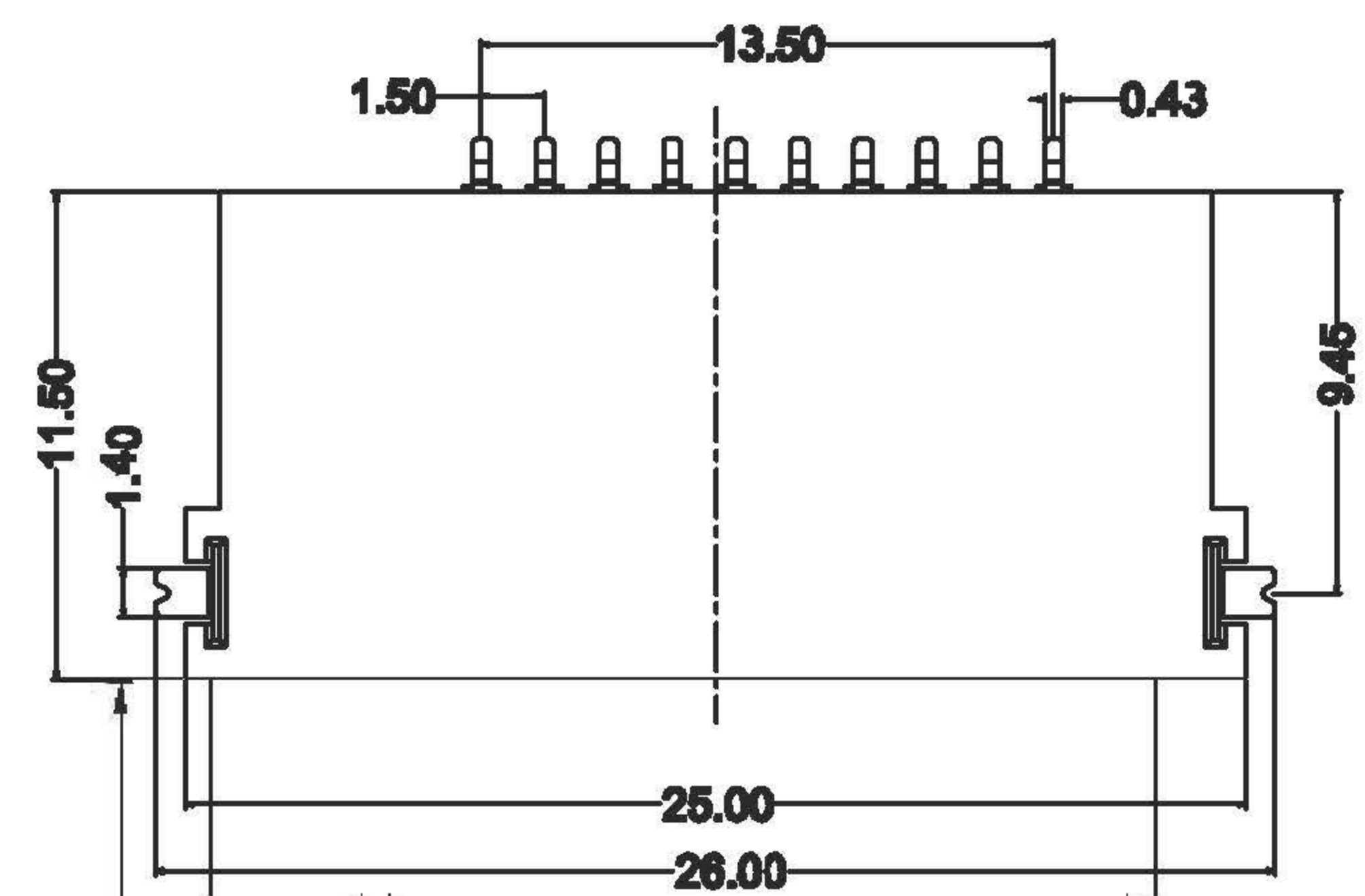


更改 REV	變更內容 MODIFICATION
A	ECXXXXX



P.C.B Layout

- 電鍍區域:
- 1.全部端子鍍鎳80-100u"
 - 2.端子接觸面積鍍金1u"
 - 3.端子焊錫區域鍍錫50u"
 - 4.接地焊錫區域鍍錫50u"

7MSMS-FX-0018
A:白
O:黑

- Note:
1. Withstand Voltage:100V
 2. Current Rating:0.5A AC,DC
 3. Temperature Rang:-25°C ~ +90°C
 4. Contact Resistance:100 Ω MAX
 5. Insulation Resistance:1000Ω MIN
 6. Withstanding Voltage:500V AC/mintue



GENERAL TOLERANCE		KINGCONN 皇海科技股份有限公司	
X± 0.50	X°± 5 °	名稱(TITLE) MS 卡座	
.X± 0.30	.X°± 2 °		
.XX± 0.20	.XX°± 1 °		
單位(UNIT) mm	料號(PART NO.) 7MSMS-FX-0018	圖號(DWG NO.) 7MSMS-FX-0018	
審核(APPROVAL)	核對(CHECKED)	製圖(DRAWN)	比例 SCALE 1:1
			張數 SHEET 1 / 1
			更改 REV A