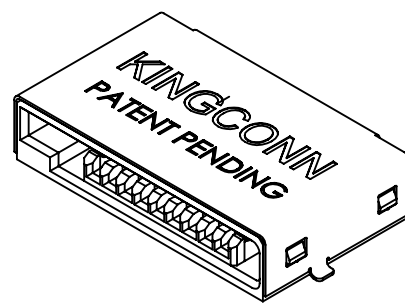


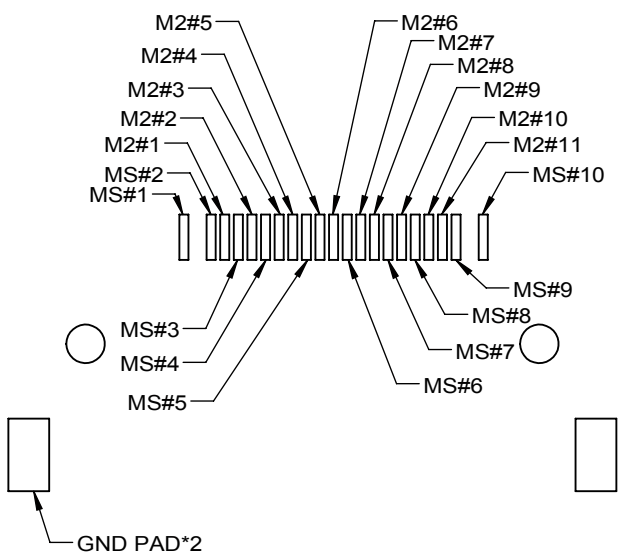
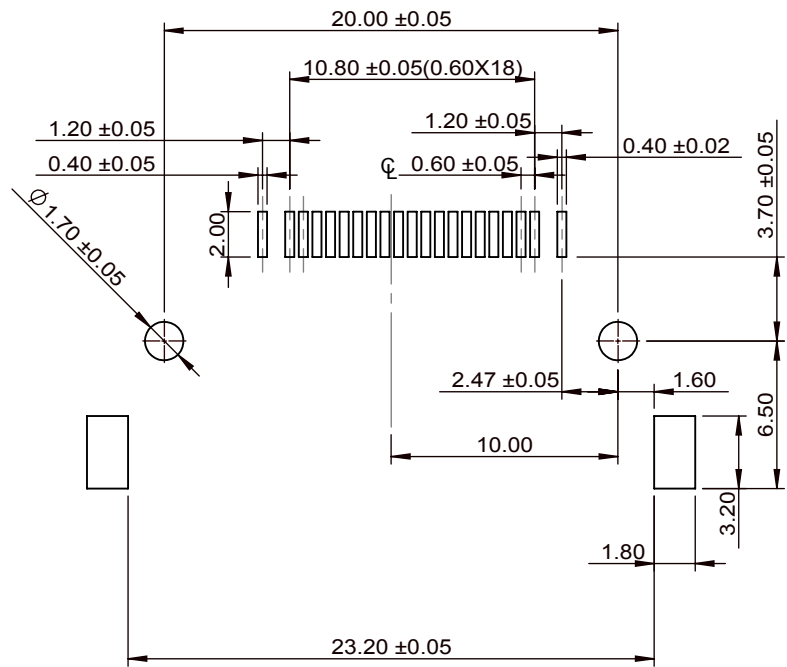
更改 REV	設 變 內 容 MODIFICATION
C	ECN01861
D	ECN03023
E	ECN03820
F	ECN04213



GENERAL TOLERANCE		KINGCONN 皇海科技股份有限公司	
X \pm 0.50	X $^{\circ}$ \pm 5 $^{\circ}$	名 稱(TITLE) 3 IN 1 CONNECTOR Normal type	
.X \pm 0.30	.X $^{\circ}$ \pm 2 $^{\circ}$		
.XX \pm 0.20	.XX $^{\circ}$ \pm 1 $^{\circ}$		
單 位(UNIT) mm	料 號(PART NO.) 7MSMS-XX-0003	圖 號(DWG NO.) 7MSM-XX-0003-F	
審 核(APPROVAL)	核 對(CHECKED)	製 圖(DRAWN)	比 例 SCALE 2:1
			張 數 SHEET 1 / 2
			角 法 PROJ.
			更 改 REV F



更改 REV	設 變 內 容 MODIFICATION
C	ECN01861
D	ECN03023
E	ECN03820
F	ECN04213



RECOMMEND PCB LAYOUT

MS#1	VSS
MS#2	BS
MS#3	DATA1
MS#4	SDIO/DATA0
MS#5	DATA2
MS#6	INS
MS#7	DATA3
MS#8	SCLK
MS#9	VCC
MS#10	VSS

M2#1	BS
M2#2	DATA1
M2#3	DATA0
M2#4	DATA2
M2#5	INS
M2#6	DATA3
M2#7	SCLK
M2#8	VCC
M2#9	VSS
M2#10	RESERVOD
M2#11	RESERVOD

GENERAL TOLERANCE		KINGCONN 皇海科技股份有限公司 名稱(TITLE) 3 IN 1 CONNECTOR Normal type	
X.± 0.50	X.°± 5°		
.X± 0.30	.X°± 2°		
.XX± 0.20	.XX°± 1°		
單位(UNIT)	料 號(PART NO.)	圖 號(DWG NO.)	
mm	7MSMS-XX-0003	7MSMS-XX-0003-F	
審 核(APPROVAL)	核 對(CHECKED)	製 圖(DRAWN)	比 例 SCALE 2:1 張 數 SHEET 2 / 2 更 改 REV F

