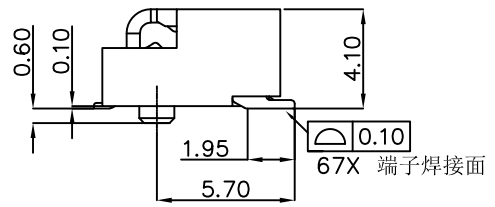
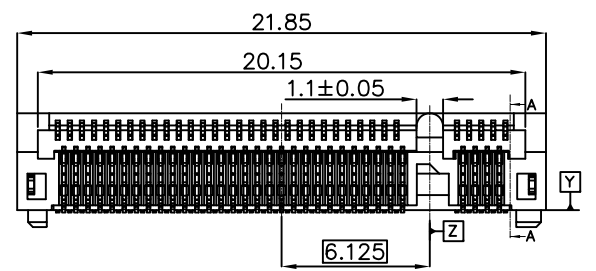
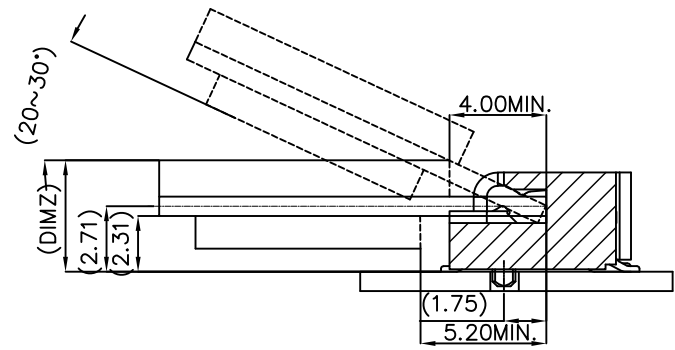
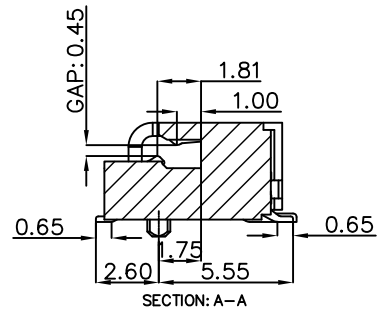
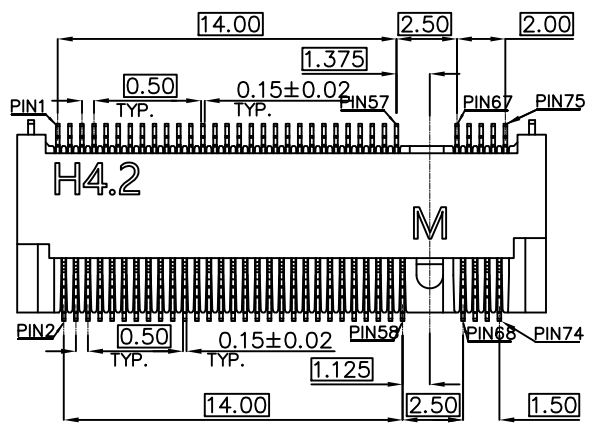


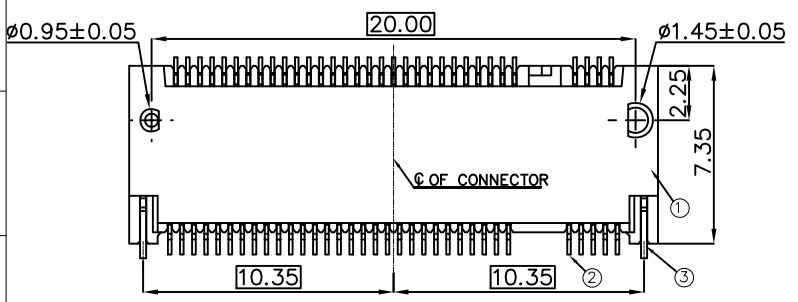
更改 REV	變更內容 MODIFICATION
A	ECXXXXX



- 技术要求:
- 电气性能
    - 1.1 额定电流: 0.5 A MAX. / PIN.
    - 1.2 额定电压: 50V AC.
    - 1.3 绝缘阻抗: 500 MΩ MIN. (500V DC)
    - 1.4 耐电压: 300V AC RMS (60Hz, 1 分钟).
    - 1.5 接触阻抗: 55 mΩ/PIN (初始)  
变化值20 mΩMAX./PIN (环境测试后)
  - 机械性能: 插拔壽命: 200次.
  - 操作溫度 -40°C 至 +80°C
  - 推薦焊接制程: SMT, 溫度峰值260°C, 10到20S.
  - 環保要求, 滿足無鹵要求.
  - 鹽霧性能: 15u" 以下滿足24小時鹽霧;  
15u" 以上滿足48小時鹽霧測試後, 乾燥環境48小時的要求.

DIM.Z MAX.(mm)	模組類別
4.55	S1&D1
4.70	S2&D2
4.85	S3&D3&D4&D5
5.10	S4
5.35	S5

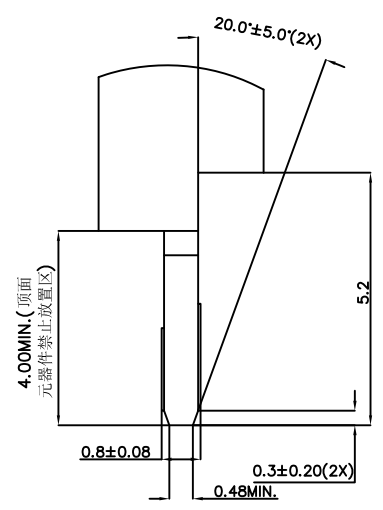
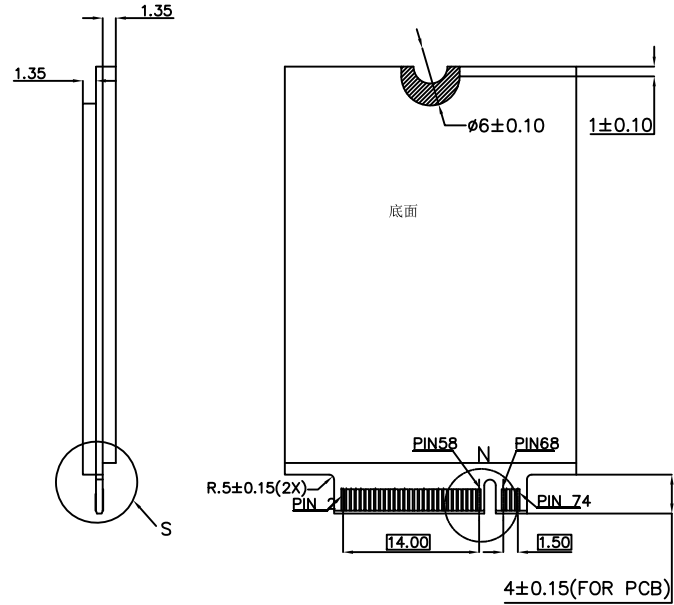
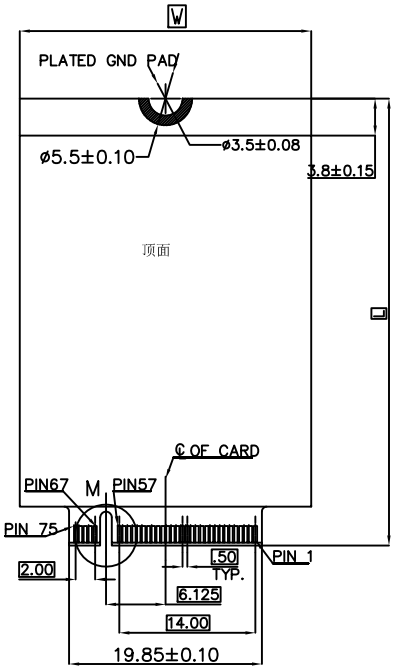
序號	名稱	原材	數量	備注
3	金屬腳	不鏽鋼	2	底鍍10u" 鍍 全鍍100u" 霧錫
2	端子	磷青銅	67	底鍍50u" 鍍 焊接部分鍍金1U"
1	塑膠	LCP	1	UL94V-0, 無鹵 顏色: 黑色



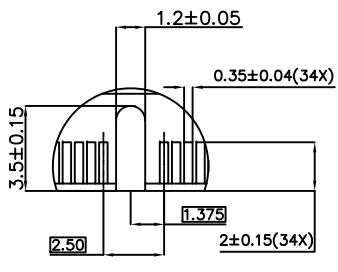
GENERAL TOLERANCE		KINGCONN 皇海科技股份有限公司	
X± 0.50	X.*± 5°	PART NO NGFF M KEY H:4.2mm GEN4	
.X± 0.30	.X.*± 2°		
.XX± 0.20	..		
單位(UNIT)	料號(PART NO)	圖號(DWG NO)	
mm	7NGFF-F0-0428	7NGFF-F0-0428	
審核(APPROVAL)	核對(CHECKED)	製圖(DRAWN)	比例 SCALE 1:1 張數 SHEET 1/3 繪圖 PRDL 更改 REV A



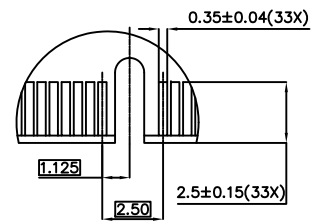
更改 REV	修改 REV
A	ECXXXXA



DETAIL S



DETAIL M



DETAIL N

TYPE XX XX-XX-X

KEY ID

长度 DIM.L	30 42 60 80 110
宽度 DIM.W	22 30

模组最大高度(mm)		
	DIM.N	DIM.M
S1	1.2	0
S2	1.35	0
S3	1.5	0
S4	1.75	0
S5	2.0	0
D1	1.2	1.35
D2	1.35	1.35
D3	1.5	1.35
D4	1.5	0.7
D5	1.5	1.5

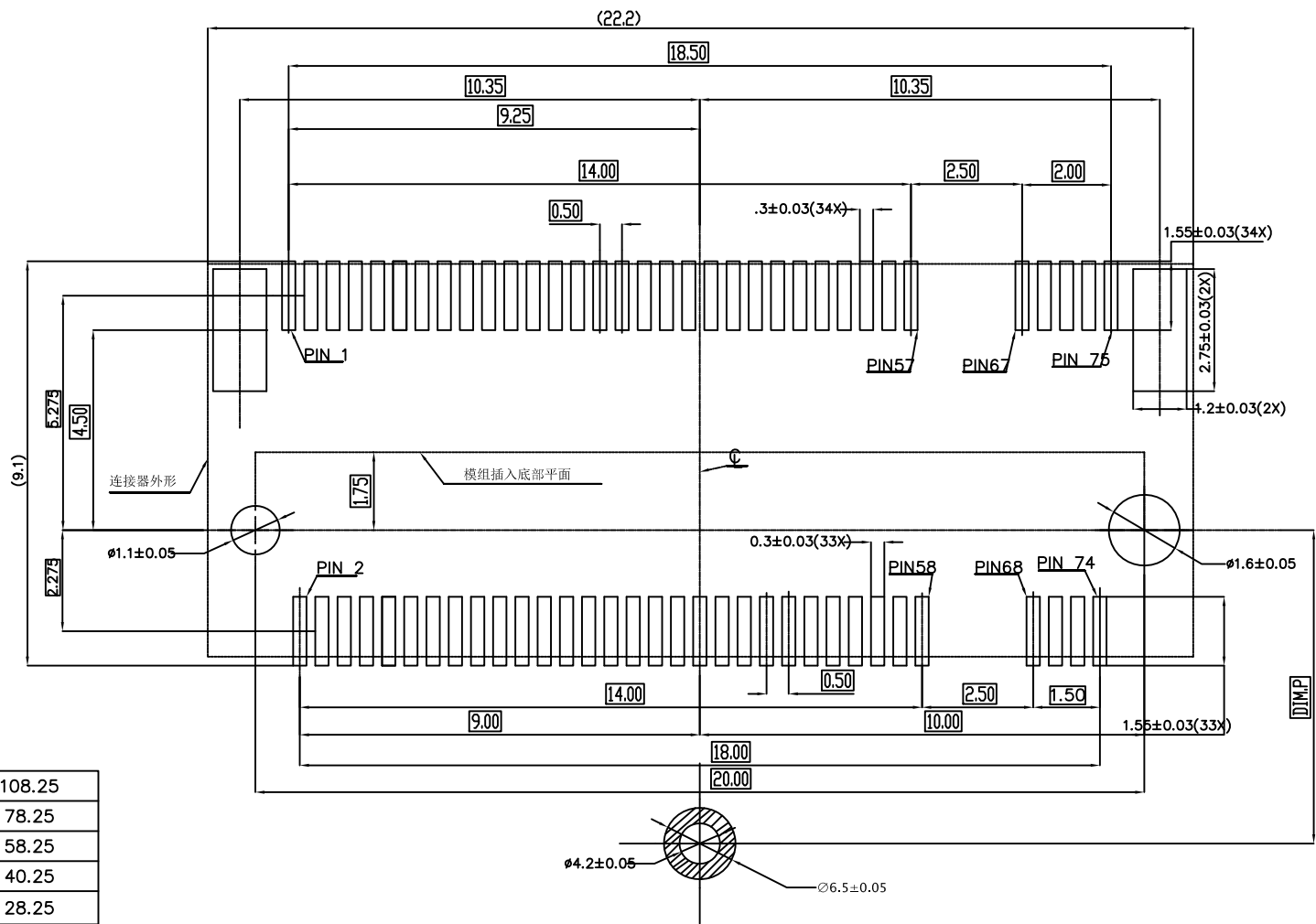
GENERAL TOLERANCE	
X.± 0.50	X.*± 5°
.X± 0.30	.X.*± 2°
.XX± 0.20	-

KINGCONN	皇海科技股份有限公司
NGFF M KEY H:4.2mm GEN4	

單位(UNIT) mm	料號(PART NO.) 7NGFF-F0-0428	圖號(DWG NO.) 7NGFF-F0-0428
審核(APPROVAL)	檢對(CHECKED)	圖號(DWG NO.)
比例(SCALE) 1:1	張數(SHEET) 2/3	更改(REV) A



更改 REV	修改内容 MODIFICATION
A	ECXXXXA



22110	108.25
2280	78.25
2260	58.25
2242	40.25
2230	28.25
3042	40.25
3030	28.25
TYPE	DIM.P

PCB焊接面為基準Z



GENERAL TOLERANCE		KINGCONN 皇海科技股份有限公司	
X± 0.50	X°± 5°	NGFF M KEY H:4.2mm GEN4	
.X± 0.30	.X°± 2°		
.XX± 0.20	...		
單位(UNIT)	料號(PART NO.)	圖號(DWG NO.)	
mm	7NGFF-F0-0428	7NGFF-F0-0428	
審核(APPROVAL)	核對(CHECKED)	製圖(DRAWN)	比例(SCALE) 1:1
			張數(SHEET) 3/3
			更改(REV) A