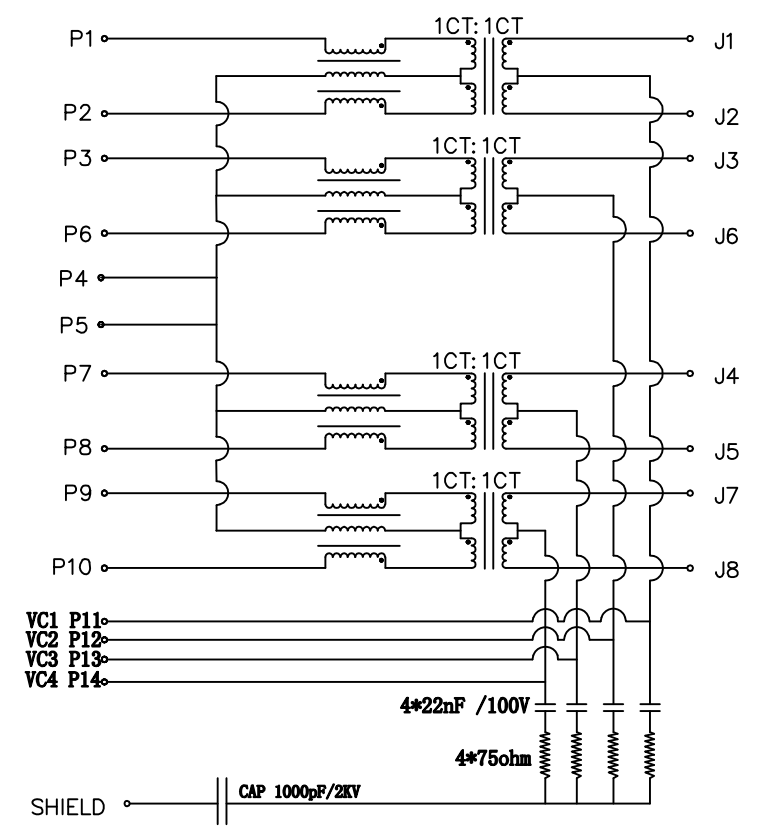


更改 REV	变更记录 MODIFICATION
A	ECXXXX

ELECTRICAL SPECIFICATIONS@25°C UNLESS OTHERWISE NOTED:

1. Turn Ratio(+/-2%):1CT:1CT
2. Inductance OCL:
350uH Min @100KHz 0.1V DC BIAS 8mA
3. Insertion Loss:
-1.0dB Max @1.0-100MHz
4. Return Loss:
-20dB Min @1-30MHz
-16dB Min @30-60MHz
-12dB Min @60-80MHz
5. Cross talk:
-40dB Min @1-30MHz
-35dB Min @30-80MHz
6. Common Mode Rejection:
-35dB Min @1-100MHz
-20dB Min @50-150MHz
7. HIPOT TEST:1500Vrms 1mA.Max
8. DC CURRENT /
VOLTAGE RATING - PSE PINS: 600mA MAX
@54V DC (CONTINUOUS) 30W

SCHEMATICS:



GENERAL TOLERANCE		KINGCONN 皇海科技股份有限公司
X,± 0.50	X,*± 5 °	
.X± 0.30	.X,*± 2 °	
.XX± 0.20	.XX,*± 1 °	名 称(TITLE) RJ45 Connector With Transformer 1000Base Tab-down 1x1 Port with LED with PoE
单 位(UNIT) mm	料 号(PART NO.) 7RJ45-A0-1005	图 号(DWG NO.) 7RJ45-A0-1005
审 核(APPROVAL)	核 对(CHECKED)	制 图(DRAWN)
		比 例 SCALE 1:1
		张 数 SHEET 2 / 2
		图 号 REV A

