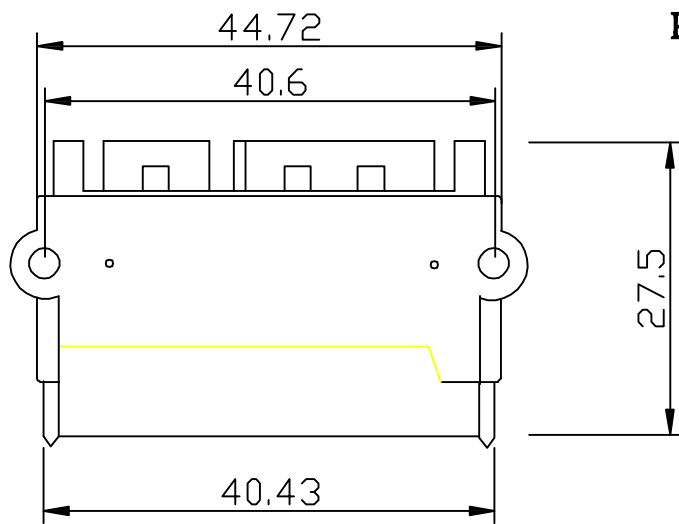
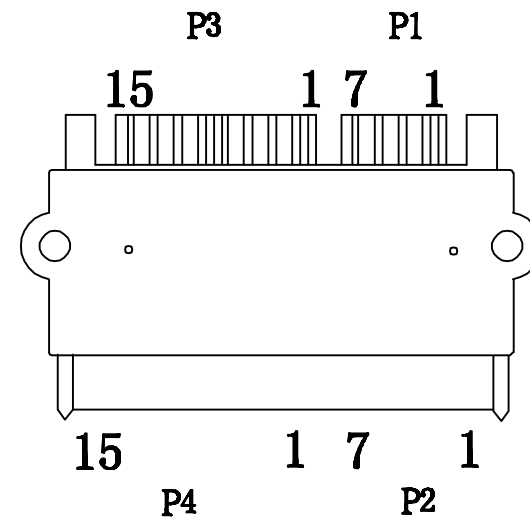
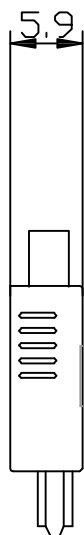
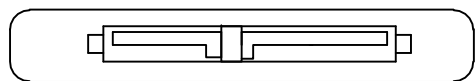
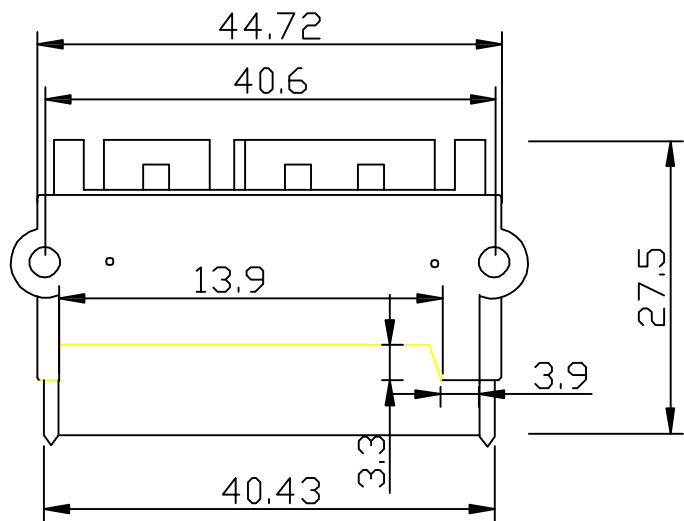
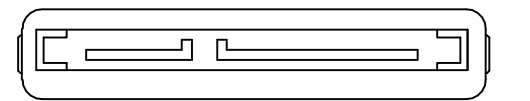


更改 REV	變更內容 MODIFICATION
A	EC05615
B	EC11626



測試條件：

高壓電測試：300V

絕緣阻抗：10.0 Mohm.

導通阻抗：5.0 ohm/max.

特性：

成品須做100%電器測試。

並不得有任何斷路/短路，錯位，電器閃爍之情形。



GENERAL TOLERANCE		KINGCONN	皇海科技股份有限公司
X± 0.50	X*± 5°		
.X± 0.30	.X*± 2°	名稱(TITLE) POWER CABLE	
.XX± 0.20	.XX*± 1°		
單位(UNIT) mm	料號(PART NO.) 7SATA-F0-0003	圖號(DWG NO.) 7SATA-F0-0003-B	
審核(APPROVAL)	核對(CHECKED)	製圖(DRAWN)	比例 SCALE 1:1
			張數 SHEET 1/1
			更改 REV B