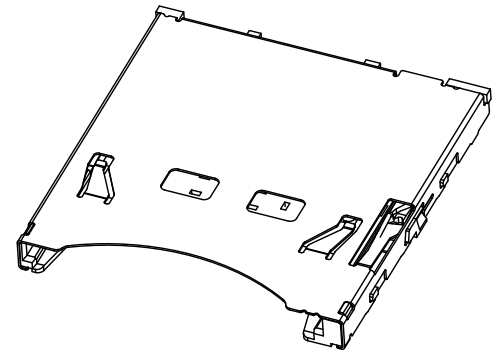
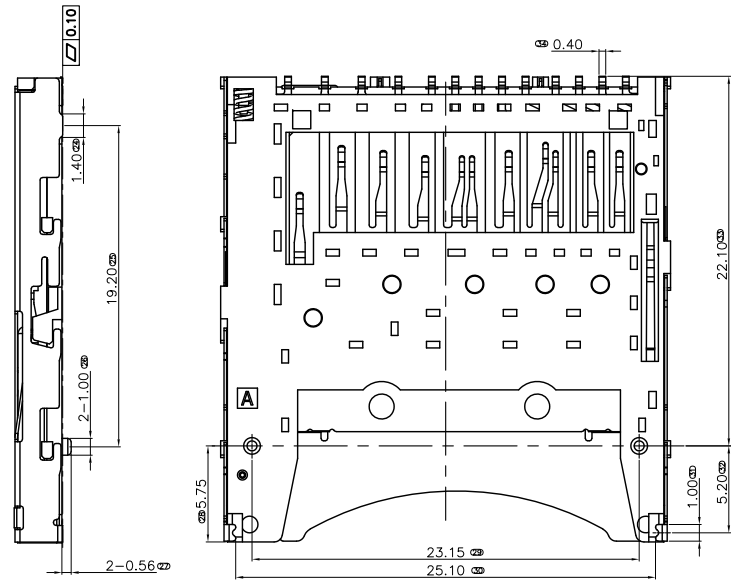
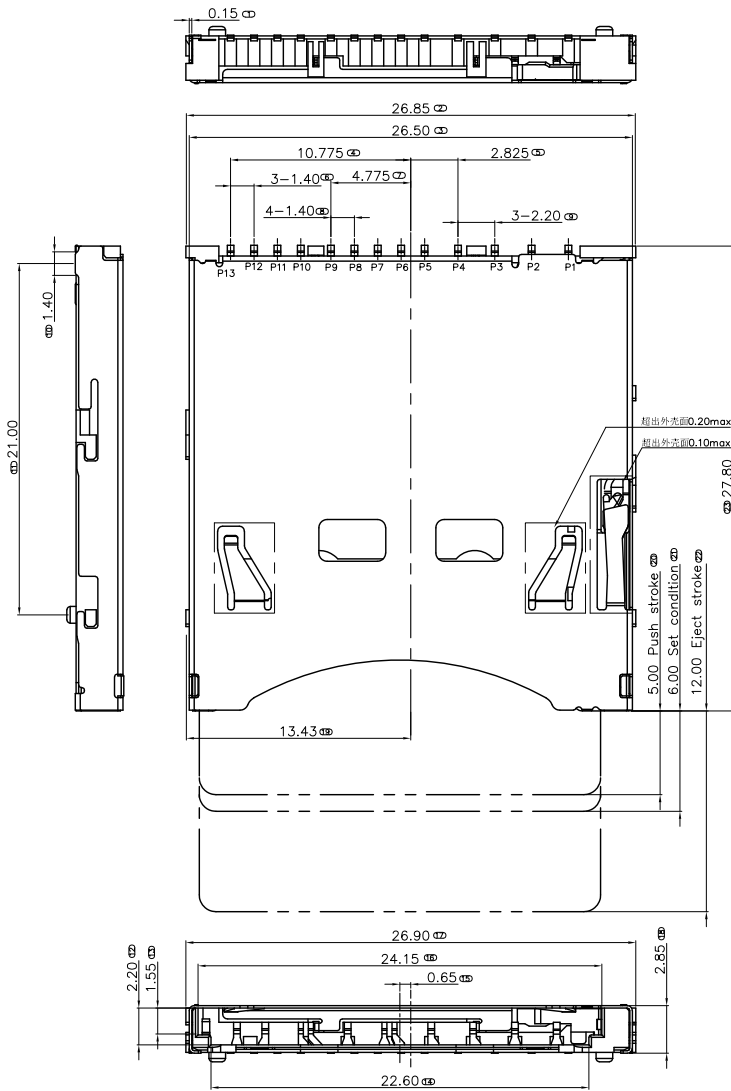


更改 REV	變更內容 MODIFICATION
A	ECXXXXX



GENERAL TOLERANCE		KINGCONN 皇海科技股份有限公司	
X± 0.50	X°± 5°	名稱(TITLE)	SD PUSH H:2.85mm
.X± 0.30	.X°± 2°		
.XX± 0.20	.XX°± 1°		
單位(UNIT)	料號(PART NO.)	圖號(DWG NO.)	
mm	7SDCN-F0-1012	7SDCN-F0-1012	
審核(APPROVAL)	核對(CHECKED)	製圖(DRAWN)	比例 SCALE 1:1
			張數 SHEET 1/1
			圖號 REV A



