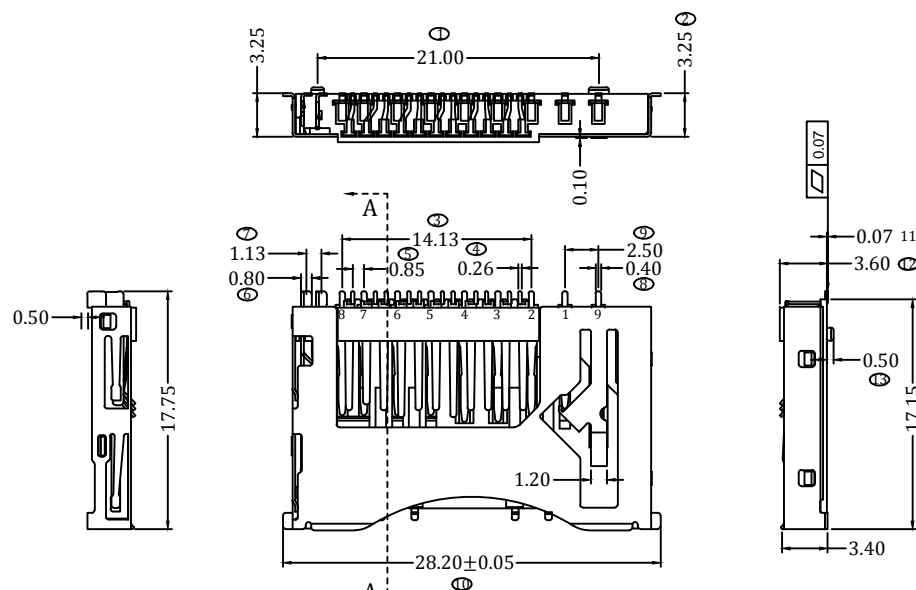
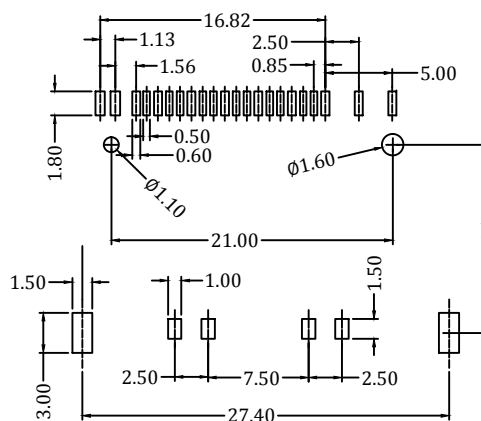
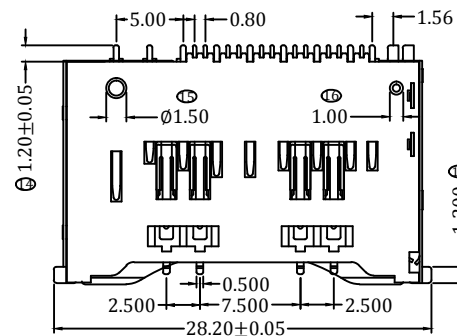


更改 REV	变更内容 MODIFICATION
A	ECXXXX



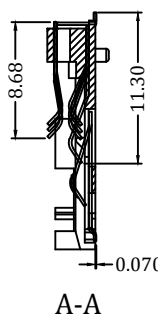
PIN Assignment									
NAME	DAT	CMD	GND	VCC	CLK	GND	DAT0	DAT1	DAT2
PIN NO;	SD *1	SD *2	SD *3	SD *4	SD *5	SD *6	SD *7	SD *8	SD *9

PIN Assignment											
NAME	DAT1	DAT0	VDD	CLK	CLK	CLK	WC	VCC	CMD	CD/DAT3	DAT2
PIN NO;	miniSD *1	miniSD *2	miniSD *3	miniSD *4	miniSD *5	miniSD *6	miniSD *7	miniSD *8	miniSD *9	miniSD *10	miniSD *11



P.C.Board layout

- 备注:
1. 额定电压: 12伏
 2. 额定电流: 0.2安培最大
 3. 操作温度范围: -25~+90摄氏度
 4. 电气性能:
 - 4.1 接触阻抗: 100毫欧 最大
 - 4.2 绝缘阻抗: 1000毫欧 最小
 - 4.3 耐电压: 500伏1分钟
 5. 工作寿命: 1000次
 6. 电镀区域:
 - 1> 全部端子镀镍80-100 u"
 - 2> 端子接触面镀金 1 U"
 - 3> 端子焊锡区域镀锡50 U"
 - 3> 外壳焊脚区域镀金 1 u"
 7. 材料说明:
 - 1> 端子材料C5191
 - 2> 塑胶材料LCP, 黑色
 - 3> 外壳材料SUS304



GENERAL TOLERANCE		KINGCONN 皇海科技股份有限公司	
X± 0.50	X*± 5°	名 称(TITLE)	SD+MINISD CONNECTOR
.X± 0.30	.X*± 2°		
.XX± 0.20	.XX*± 1°		
单 位(UNIT)	料 号(PART NO)	图 号(DWG NO)	
mm	7SDMM-F0-0019	7SDMM-F0-0019	
审 核(APPROVAL)	核 对(CHECKED)	制 图(DRAWN)	比 例 SCALE
			1:1
			张 数 SHEET
			1 / 1
			更 改 REV
			A

