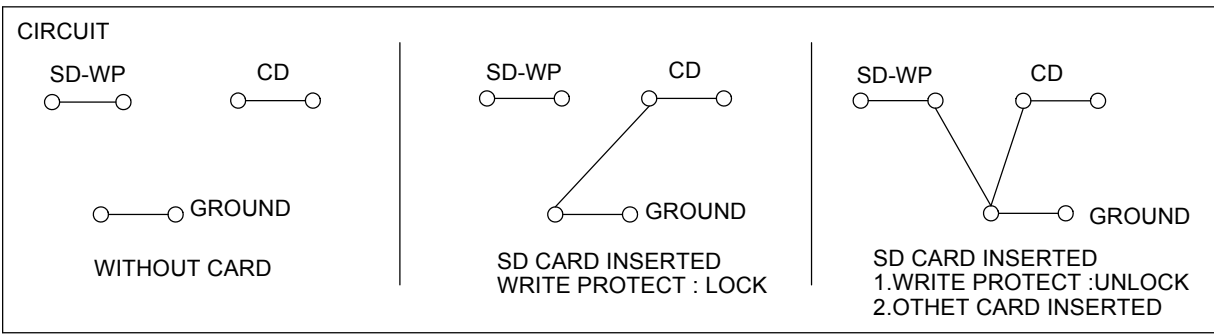
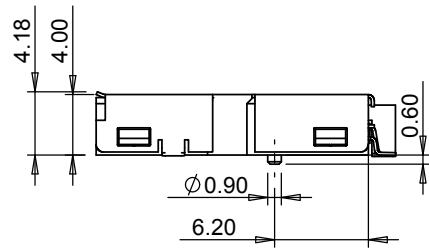
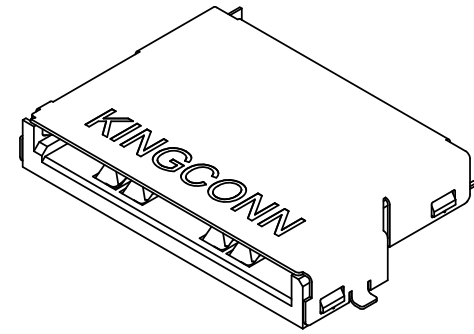




NOTES :  
 1. MATERIAL :  
 INSULATOR : HIGH TEMPERATURE THERMOPLASTIC , UL94V-0.  
 COLOR : BLACK  
 CONTACT : PHOSPHOR BRONZE.  
 2. PART NO : 7SDMM-X0-2210

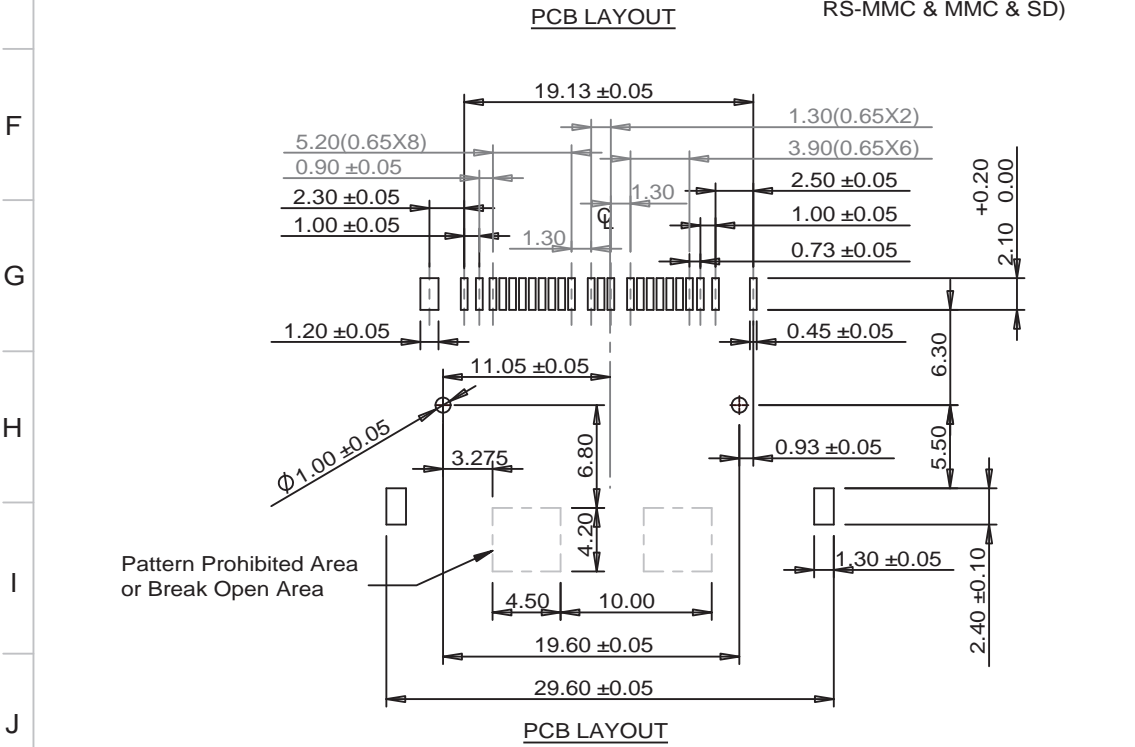
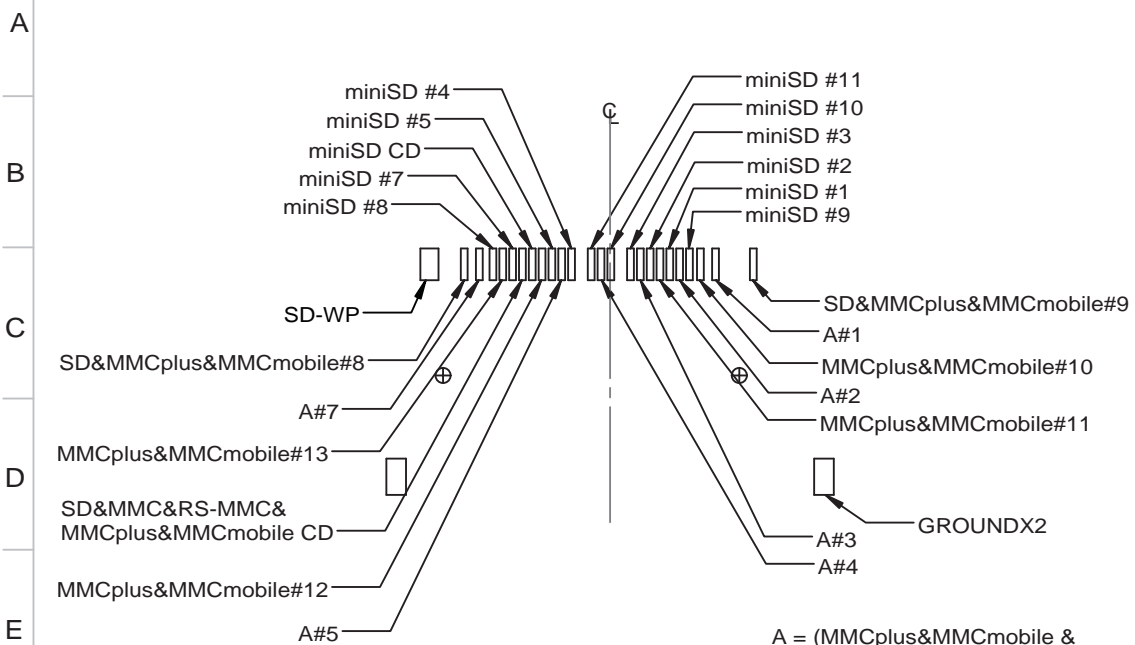
更改 REV	設 變 內 容 MODIFICATION
A	ECN01258
B	ECN01265
C	ECN01346
D	ECN02179
E	ECN02884
F	ECN03444

PLATING :  
 F CONTACT AREA : GOLD FLASH PLATED OVER Ni  
 SOLDER AREA : Tin PLATED OVER Ni  
 B CONTACT AREA : 10μ" Au PLATED OVER Ni  
 SOLDER AREA : Tin PLATED OVER Ni



GENERAL TOLERANCE		KINGCONN 皇海科技股份有限公司	
X±0.50	X°±5°	名 稱(TITLE) 6 IN 1 CARD CONNECTOR(SD & miniSD & MMC & RS-MMC & MMCplus & MMCmobile )	
.X±0.30	.X°±2°		
.XX±0.20	.XX°±1°		
單 位(UNIT) mm	料 號(PART NO.) 7SDMM-X0-2210	圖 號(DWG NO.) 7SDMM-X0-2210-F	
審 核(APPROVAL)	核 對(CHECKED)	製 圖(DRAWN)	比 例 SCALE 3 : 1
			張 數 SHEET 1 / 2
			更 改 REV F

更改 REV	設 變 內 容 MODIFICATION
A	ECN01258
B	ECN01265
C	ECN01346
D	ECN02179
E	ECN02884
F	ECN03444



PIN ASSIGNMENT

PIN NO.	MEMORY CARD PIN NO.
MMCplus&MMCmobile&MMC&RS-MMC&SD#1	(RSV/DAT3)
MMCplus&MMCmobile&MMC&RS-MMC&SD#2	(CMD)
MMCplus&MMCmobile&MMC&RS-MMC&SD#3	(GND)
MMCplus&MMCmobile&MMC&RS-MMC&SD#4	(VCC)
MMCplus&MMCmobile&MMC&RS-MMC&SD#5	(CLK)
MMCplus&MMCmobile&MMC&RS-MMC&SD#7	(DAT0)
MMCplus&MMCmobile&SD#8	(DAT1)
MMCplus&MMCmobile&SD#9	(DAT2)
MMCplus&MMCmobile#10	(DAT4)
MMCplus&MMCmobile#11	(DAT5)
MMCplus&MMCmobile#12	(DAT6)
MMCplus&MMCmobile#13	(DAT7)
miniSD#1	(CD/DAT3)
miniSD#2	(CMD)
miniSD#3	(GND)
miniSD#4	(VCC)
miniSD#5	(CLK)
miniSD#7	(DAT0)
miniSD#8	(DAT1)
miniSD#9	(DAT2)
miniSD#10	(NC)
miniSD#11	(NC)

GENERAL TOLERANCE	
X.± 0.50	X.°± 5°
.X± 0.30	.X°± 2°
.XX± 0.20	.XX°± 1°

**KINGCONN** 皇海科技股份有限公司

名 稱(TITLE)  
6 IN 1 CARD CONNECTOR(SD & miniSD & MMC & RS-MMC & MMCplus & MMCmobile)

單 位(UNIT) mm	料 號(PART NO.) 7SDMM-X0-2210	圖 號(DWG NO.) 7SDMM-X0-2210-F
審 核(APPROVAL)	核 對(CHECKED)	製 圖(DRAWN)
比 例 SCALE 2:1	張 數 SHEET 2 / 2	更 改 REV F

