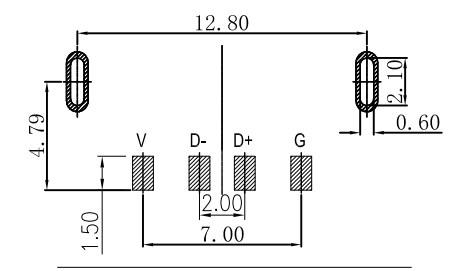
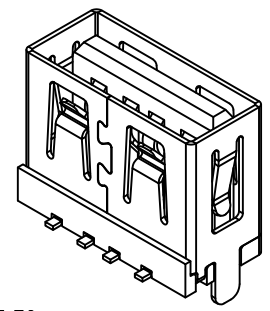
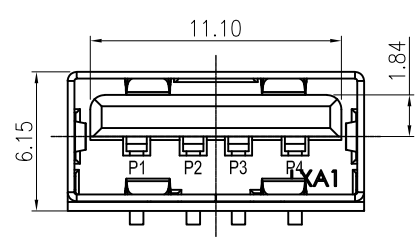
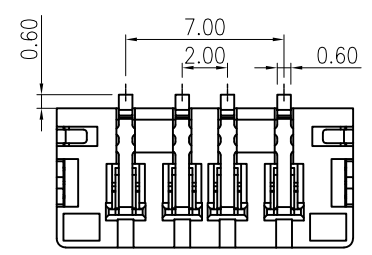
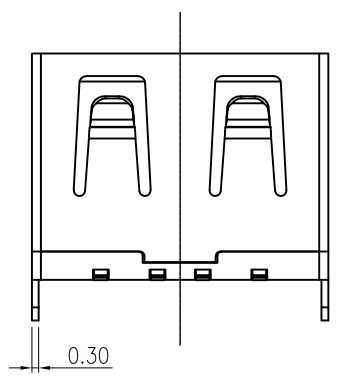
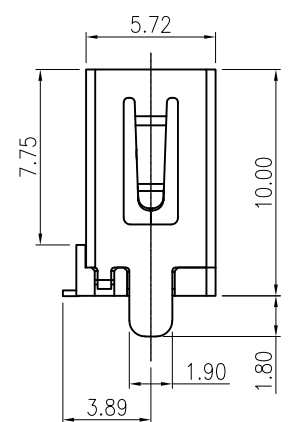
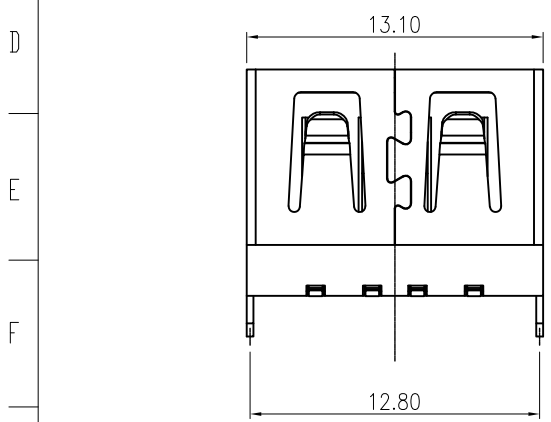


更改 REV	變更內容 MODIFICATION
A	ECXXXX



Recommend PCB layout



- 機械性能:
 - 插入力: 壽命測試前8~30N, 壽命測試後6~30N
 - 拔出力: 壽命測試前10~25N, 壽命測試後8~30N
 - 耐插拔: 500次/H, 3000 次
 - 工作溫度: 0°C~+50°C
 - 儲存溫度: -20°C~60°C
- 電氣性能:
 - 額定電流: 2A Max.
 - 接觸阻抗: 壽命測試前30 mΩ Max. 壽命測試後50 mΩ Max
 - 耐高壓: 500V AC 1分鐘 Min. 無擊穿, 無電弧
 - 絕緣阻抗: 1000 MΩ Min.
- 環境性能:
 - 環 保: 產品符合ROHS要求
 - 鹽霧測試: 溫度35±2°C, 濕度: 95—98%; PH值: 6.5—7.2, 鍍金區24H, 鍍錫區24H, 鍍鎳區24H
- 焊接工藝: 推薦使用回流焊, 本產品耐溫260度, 6S



GENERAL TOLERANCE		KINGCDNN 皇海科技股份有限公司
X± 0.50	X*± 5 °	
.X± 0.30	.X*± 2 °	
.XX± 0.20	.XX*± 1 °	名稱/TITLE USB2.0 AF 立式SMT無卷邊 L:10.0mm
單位(UNIT) mm	料號(PART NO.) 7USB2-F0-0038	圖號(DWG NO.) 7USB2-F0-0038
審核(APPROVAL)	核對(CHECKED)	製圖(DRAWN)
		註釋/SCALE 1:1
		張數/SHEET 1/1
		更改/REV A