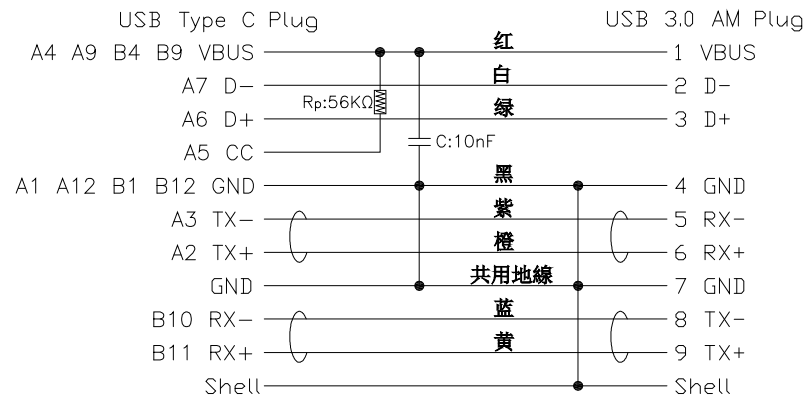


更改 REV	變更內容 MODIFICATION
A	ECXXXX

USB 3.0 CM to AM Cable Assembly Wiring



Name: TYPE CM to USB AM3.0 Cable
Current: 3A Max
Voltage: 20V Max
Power: 60W Max
Data rate: 6G-10Gbps
Durability: 5000 times
Operating temperature: - 40 ° C to 85 ° C
CableAWG:USB3.0[1P*32#+D+AL*2+1P*32#+1C*32#+1C*22#+AL+B OD:4.2MM

測試要求:
 尺寸: 100%公差之內
 電氣: 100%導通、短斷路、開路測試
 耐壓: 200V AC 0.5mA
 絕緣: 200V 10MΩ Min.
 導通阻抗: 3Ω
 外觀: 表面無髒污、砂孔、毛邊、缺膠、劃痕、壓痕等直觀可視的不良為合格。



GENERAL TOLERANCE		KINGCONN	皇海科技股份有限公司
X± 0.50	X*± 5 °		
.X± 0.30	.X*± 2 °		
.XX± 0.20	.XX*± 1 °	名稱(TITLE) TYPE CM TO USB3.0AM CABLE 1米	
單位(UNIT) mm	料號(PART NO.) 7USB331L-F0-0006	圖號(DWG NO.) 7USB331L-F0-0006	
審核(APPROVAL)	核對(CHECKED)	製圖(DRAWN)	比例 SCALE 1:1 圖號(SHEET) 1/1 更改(REV) A