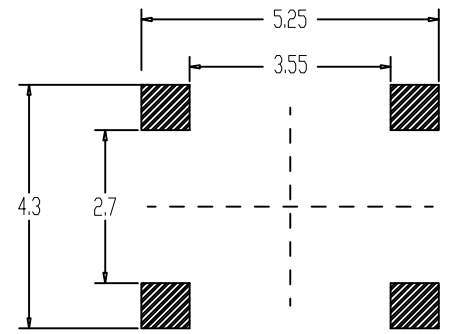
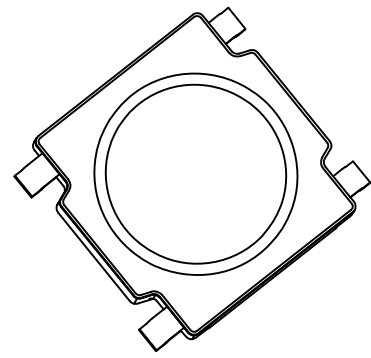
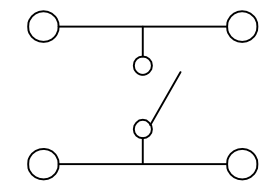
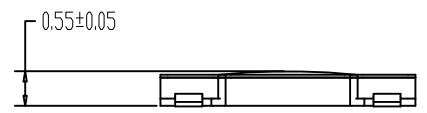
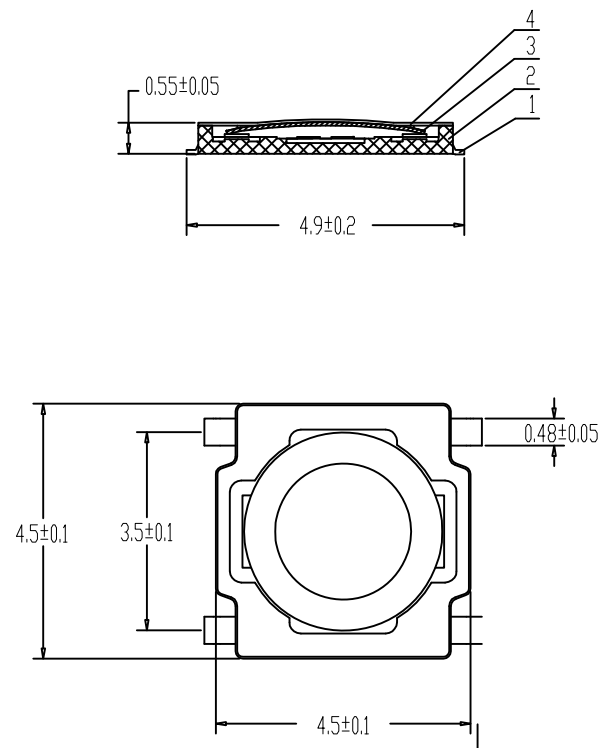


更改 REV	變更內容 MODIFICATION
A	ECXXXXX



PCB LAYOUT

項目	規格
額定電負荷	DC12V 50mA
絕緣電阻	100MΩ 100V DC
耐壓強度	AC250V 50Hz/1 min
電氣壽命	100,000 cycles Min
環境溫度	-25° C~70° C
接觸電阻	≤100mΩ Max
行程	0.15±0.05mm
動作力	250gf±50gf

編號	零件	材料名稱	用量	備註
1	卡件	磷銅	1	鍍銀
2	基座	LCP	1	黑色
3	彈片	SUS	1	鍍銀
4	防塵膜	聚酰亞胺	1	黃色

GENERAL TOLERANCE		KINGCONN 皇海科技股份有限公司	
X± 0.50	X°± 5°	名 稱(TITLE) 薄膜輕觸開關	
X± 0.30	X°± 2°		
XX± 0.20	XX°± 1°		
單位(UNIT) mm	料號(PART NO.) 7WHTF-F0-0052	圖號(DWG NO.) 7WHTF-F0-0052	圖數(SHEET) 1/1
審核(APPROVAL)	核對(CHECKED)	製圖(DRAWN)	比例(SCALE) 1:1
			更改(REV) A

