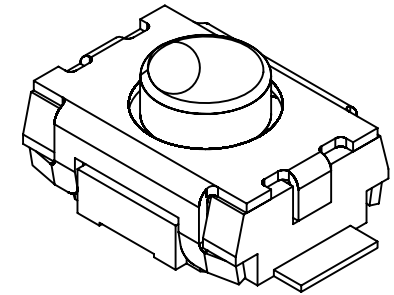
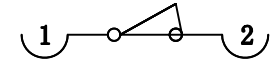
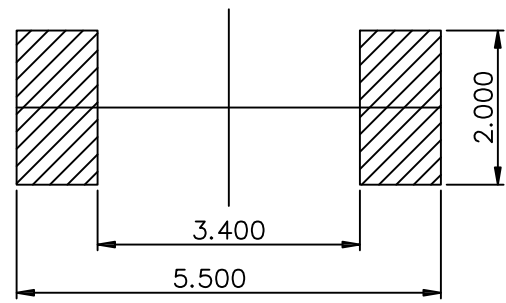
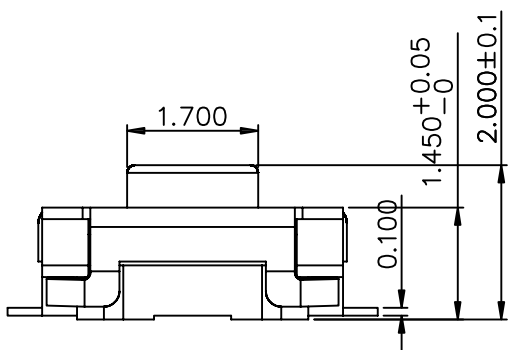
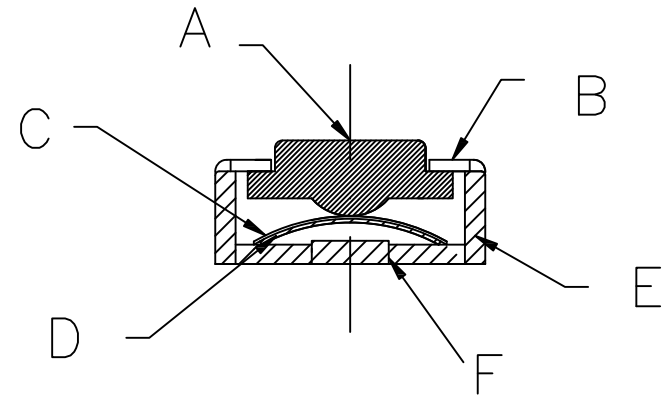
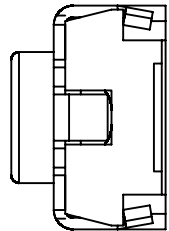
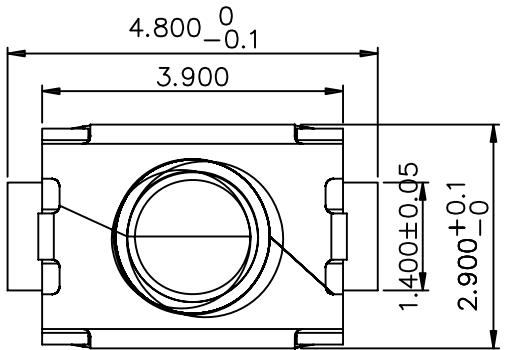


更改 REV	修改內容 MODIFICATION
A	ECXXXXX



項目		標準
電氣性能	Rated Current:	50mA
	Rated voltage:	DC12V
	Contact resistance:	≤50mΩ
	Insulation Resistance:	≥100MΩ
	Compressive strength:	AC250V 50Hz/1min
機械性能	Operating force:	200±50gf
	Mechanical life:	50,000 cycles Min
	Operation Stroke:	0.15±0.05mm
環境性能	Temperature Range:	-25° C TO +70° C

F	嵌件	1	磷銅	鍍銀 白色
E	底座	1	LCP	黑色
D	接觸簧片	1	不銹鋼	銀白色鍍銀
C	內膜	1	聚酰亞胺(杜邦)	黃色
B	蓋板	1	不銹鋼	白色
A	按鈕	1	PA46	黑色
NO.	Part Name	QTY	Material	colour

GENERAL TOLERANCE		KINGCONN 皇海科技股份有限公司	
X± 0.50	X*± 5°	名(TITLE) 輕觸開關	
.X± 0.30	.X*± 2°		
.XX± 0.20	.XX*± 1°		
單位(UNIT) mm	料號(PART NO.) 7WHITE-F0-0055	圖號(DWG NO.) 7WHITE-F0-0055	
審核(APPROVAL)	核對(CHECKED)	製圖(DRAWN)	比例 SCALE 1:1 張數 SHEET 1/1 更改 REV A

