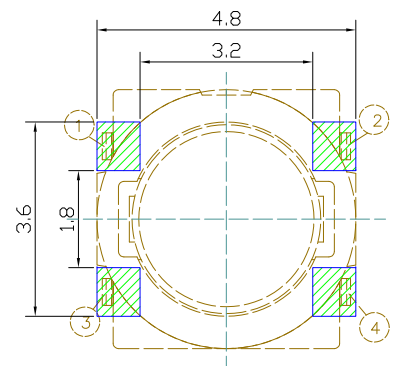
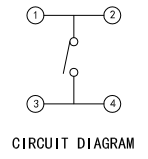
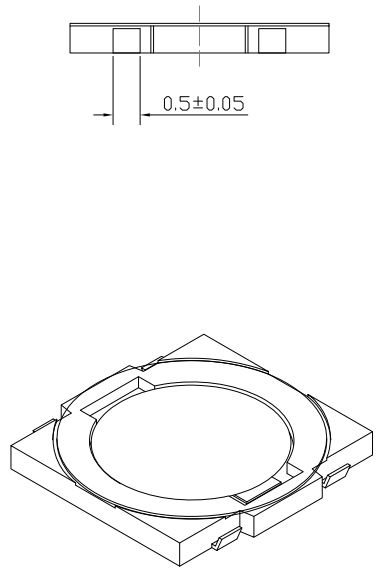
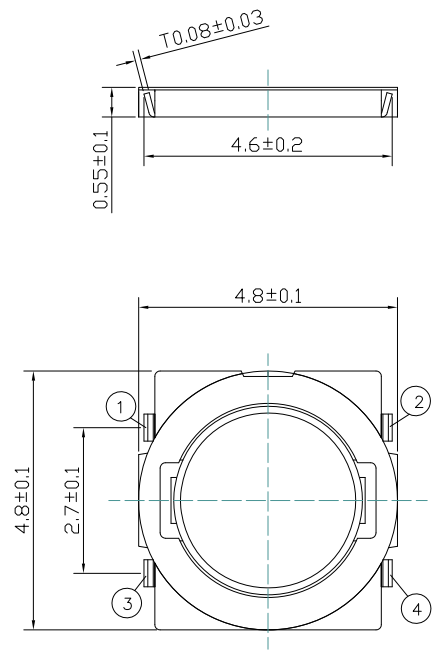
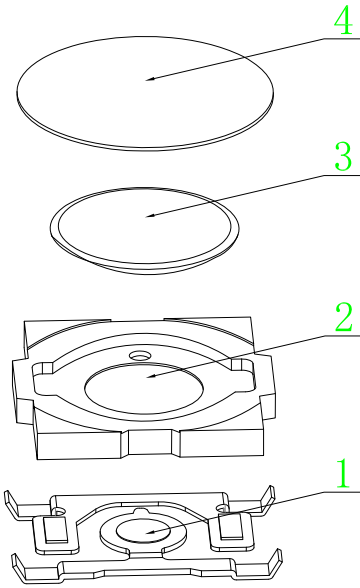


更改 REV	变更内容 MODIFICATION
A	ECXXXXX



P. C. B MOUNTING PATTERN DIMENSION
the following soldering are recommended for reflow soldering

项目	规格
额定电负荷:	DC12V 50mA
绝缘电阻:	≥100MΩ 100V DC/1min
耐压强度:	AC250V 50Hz/1min
电气寿命:	100,000 cycles Min
环境温度:	-40℃ ~ +85℃
接触电阻:	≤100mΩ Max
行程:	0.25±0.1mm
动作力:	250gf±30gf

编号	部件名称	材料名称	数量
4	防尘膜	聚酰亚胺	1
3	弹片	SUS301	1
2	基座	LCP	1
1	卡件	磷铜	1

GENERAL TOLERANCE		KINGCONN 皇海科技股份有限公司	
X± 0.50	X*± 5°	名 稱/TITLED SWITCH SMT 薄片包脚	
.X± 0.30	.X*± 2°		
.XX± 0.20	.XX*± 1°		
單位(UNIT) mm	料號(PART NO.) 7WHTF-F0-0066	圖號(DWG NO.) 7WHTF-F0-0066	圖號(DWG NO.) 7WHTF-F0-0066
審核(APPROVAL)	核對(CHECKED)	製圖(DRAWN)	比例 SCALE 1:1 張數 SHEET 1/1 更改 REV A

