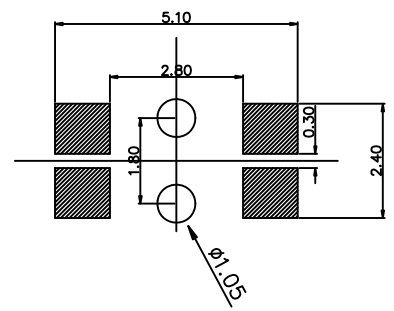
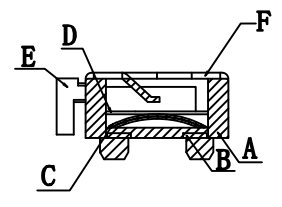
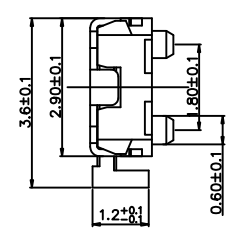
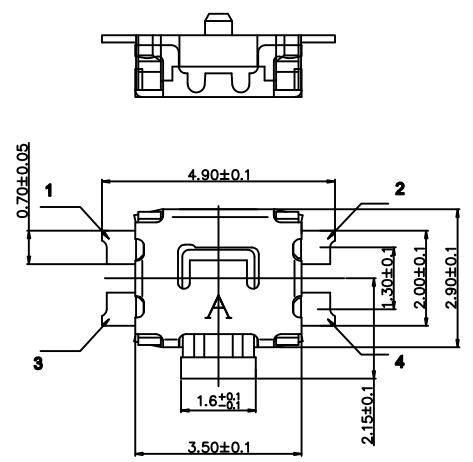
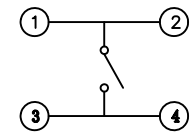
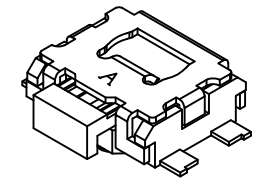
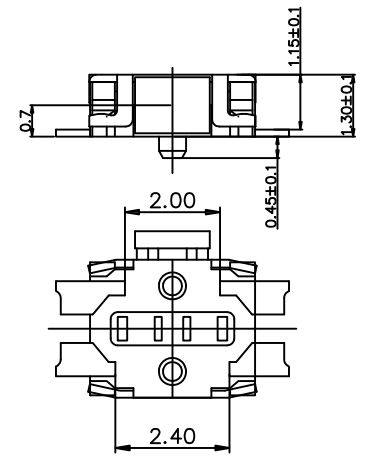


更改 REV	数量 MODIFICATION
A	ECXXXX



安装尺寸图



原理图

NO.	零件名称 Part Name	QTY	材料 Material	镀涂 Plating coating	颜色 colour	备注 Remarks
F	盖板	1	SUS301-3/4H T=0.15	整体清洗	白色	
E	桃心	1	进口尼龙	/	耐腐灰色	
D	内薄膜	1	进口聚酰亚胺 T=0.07	/	灰色	
C	弹片/钢仔片	2	Ag-SUS T=0.05	接触单面镀银	银白色	
B	嵌件	1	C5191R-H T=0.15	整体镀银	银白色	
A	底座/基座	1	LCP	/	黑色	

项目	标准
电气性能	额定电流 Rated Current: 50mA MAX
	额定电压 Rated voltage: DC 12V
	接触电阻 Contact resistance: ≤50mΩ
	绝缘电阻 Insulation Resistance: ≥100MΩ
机械性能	耐压强度 Compressive strength: AC250V 50Hz/1 min
	操作力度 Operating force: 160±50gf
	机械寿命 Mechanical life: 200,000 cycles Min
	操作行程 Operation Stroke: 0.2±0.05mm
环境性能	温度范围 Temperature Range: -30°C ~ +85°C

GENERAL TOLERANCE		KINGCONN 皇海科技股份有限公司
X± 0.50	X*± 5°	
X± 0.30	X*± 2°	
.XX± 0.20	.XX*± 1°	名称(TITLE) 轻触开关
单位(UNIT) mm	料号(PART NO.) 7WHE-F0-0096	图号(DWG NO.) 7WHE-F0-0096
审核(APPROVAL)	核数(CHECKED)	製版(DRAWN)
SCALE 1:1		張數 SHEET 1/1
PROJ.		更改 REV A

