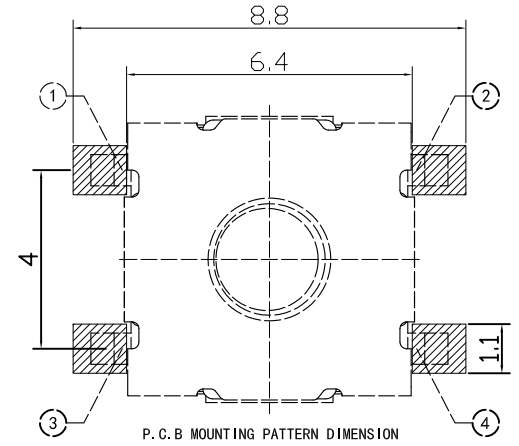
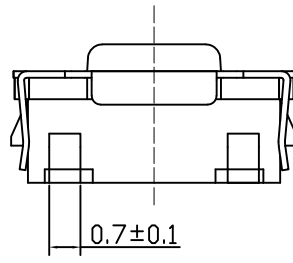
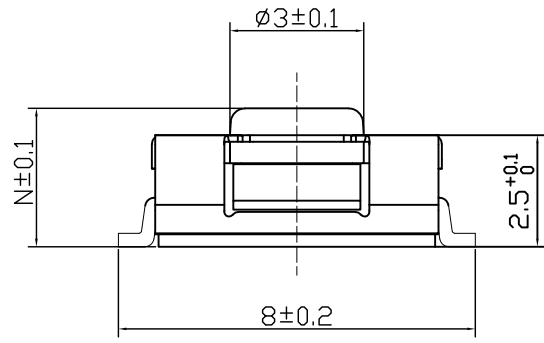
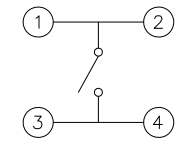
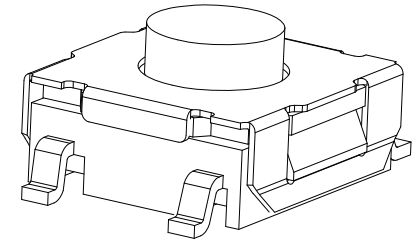
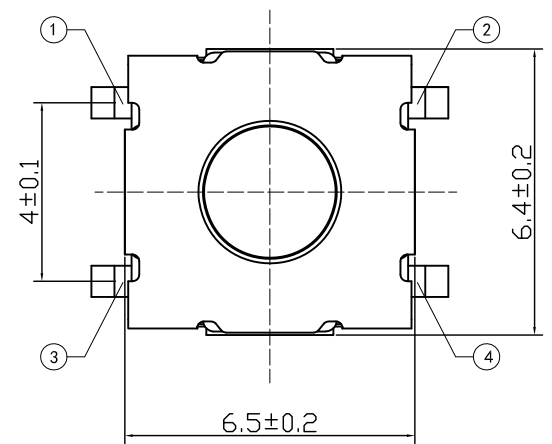


更改 REV	變更內容 MODIFICATION
A	ECXXXXX



P. C. B MOUNTING PATTERN DIMENSION
the following soldering are recommended
for reflow soldering



CIRCUIT DIAGRAM

項目	規格
額定電負荷:	DC12V 50mA
絕緣電阻:	≥100MΩ 100V DC/1min
耐壓強度:	AC250V 50Hz/1min
環境溫度:	-40℃ ~ +85℃
接觸電阻:	≤100mΩ Max
行程:	0.3±0.1mm
按壓壽命:	1,000,000
按壓力:	150g±50



GENERAL TOLERANCE		KINGCONN 皇海科技股份有限公司	
X± 0.50	X°± 5°	名稱(TITLE) 6.2X6.2XN(4.3) TACT SWITCH	
.X± 0.30	.X°± 2°		
.XX± 0.20	.XX°± 1°		
單位(UNIT) mm	料號(PART NO.) 7WHT-E-F0-3066-4.3	圖號(DWG NO.) 7WHT-E-F0-3066-4.3	
審核(APPROVAL)	核對(CHECKED)	製圖(DRAWN)	比例 SCALE 1:1 張數 SHEET 1/1 圖例 PROJ. 更改 REV A