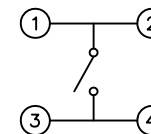
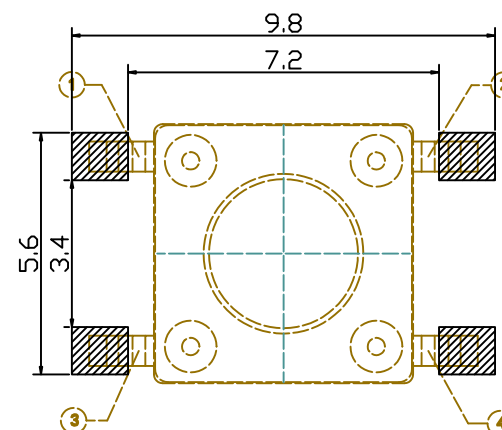
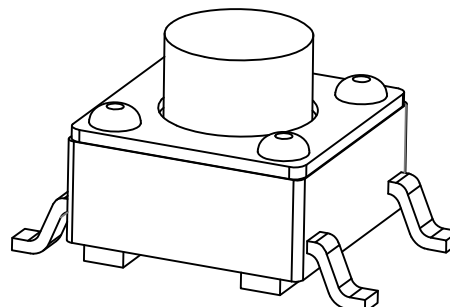
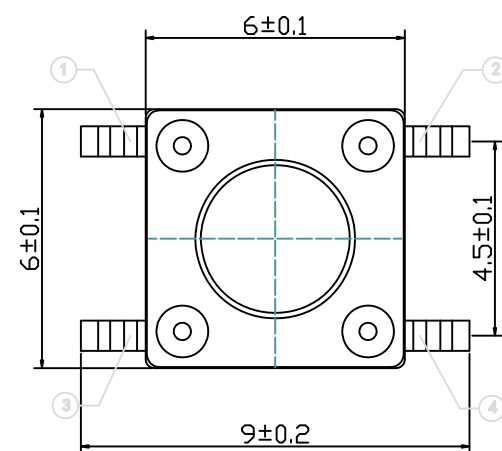
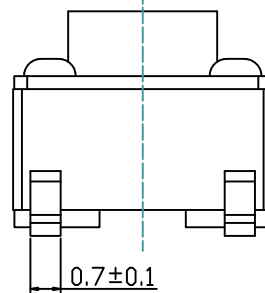
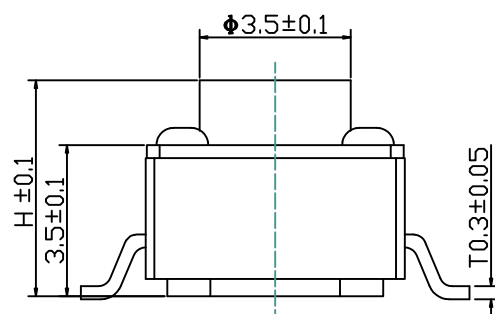


更改 REV	数量内容 MODIFICATION
A	ECXXXX

项目	规格
额定电负荷:	DC12V 50mA
绝缘电阻:	≥100MΩ 100V DC/1min
耐压强度:	AC250V 50Hz/1min
环境温度:	-40℃ ~ +85℃
接触电阻:	≤100mΩ Max
行程:	0.25±0.1mm



CIRCUIT DIAGRAM



P.C.B MOUNTING PATTERN DIMENSION
the following soldering are recommended for reflow soldering

7WTE-F0-3081-X

EX:(4.3/5.0/.../23.0)

H:	4.3	5.0	5.5	6.0	6.5	7.0	7.3	8.0	8.5
	9.0	10.0	10.5	11	12.5	13.0	13.5	18.0	23.0

GENERAL TOLERANCE		KINGCONN	皇海科技股份有限公司
X± 0.50	X*± 5°		
.X± 0.30	.X*± 2°		
.XX± 0.20	.XX*± 1°	名称(TITLE)	
		TACT SWITCH	
单位(UNIT)	料號(PART NO.)	圖號(DWG NO.)	
mm	7WTE-F0-3081-X	7WTE-F0-3081-X	
審核(APPROVAL)	核對(CHECKED)	製圖(DRAWN)	比例(SCALE) 1:1
			張數(SHEET) 1/1
			更改(REV) A

