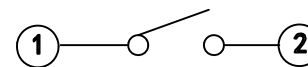
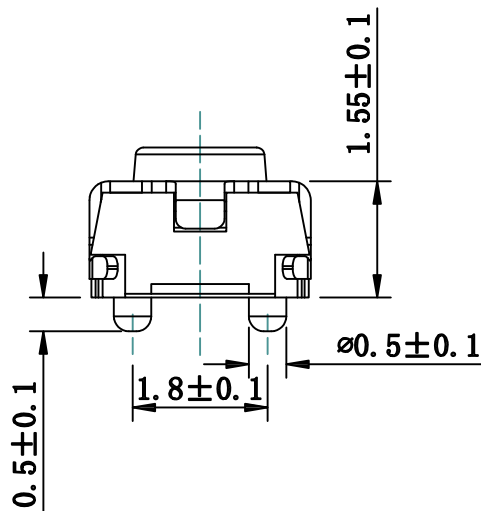
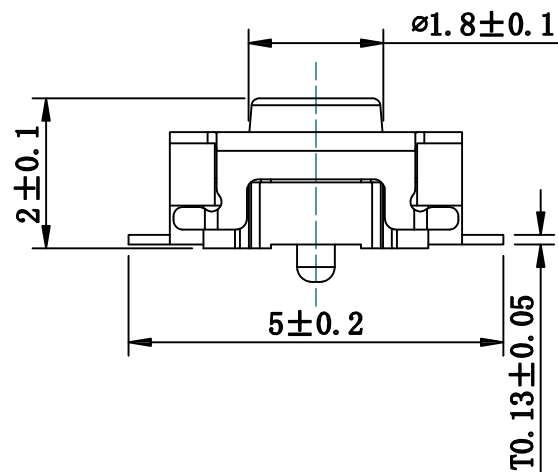
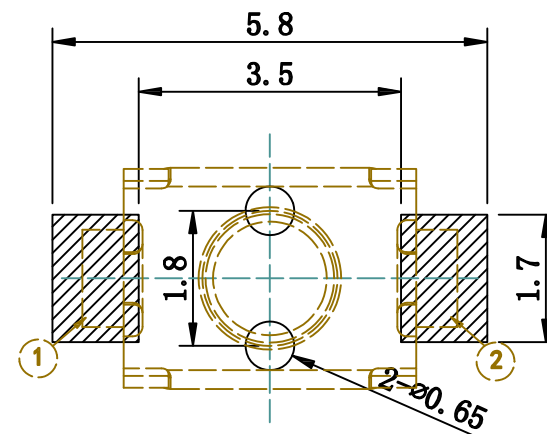
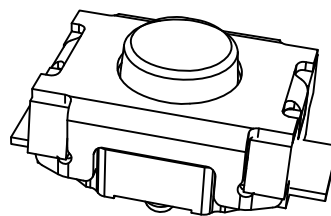
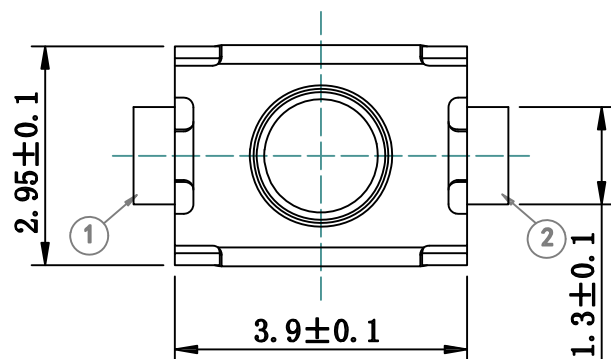


更改 REV	變更內容 MODIFICATION
A	ECXXXXX



CIRCUIT DIAGRAM



P. C. B MOUNTING PATTERN DIMENSION

項目	規格
額定電負荷:	DC12V 50mA
絕緣電阻:	≥100MΩ 100V DC/1min
耐壓強度:	AC250V 50Hz/1min
環境溫度:	-40℃ ~ +105℃
接觸電阻:	≤100mΩ Max
行程:	0.18±0.1mm



GENERAL TOLERANCE		KINGCONN 皇海科技股份有限公司
X± 0.50	X°± 5°	
.X± 0.30	.X°± 2°	
.XX± 0.20	.XX°± 1°	名稱(TITLE) 立式小龜定位 (高規款)
單位(UNIT) mm	料號(PART NO.) 7WHTe-F0-3175-2.0	圖號(DWG NO.) 7WHTe-F0-3175-2.0
審核(APPROVAL)	核對(CHECKED)	製圖(DRAWN)
比例(SCALE) 1:1	張數(SHEET) 1/1	更改(REV) A