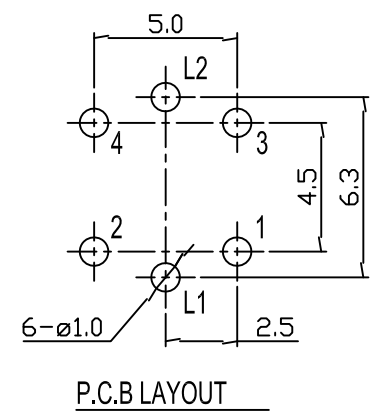
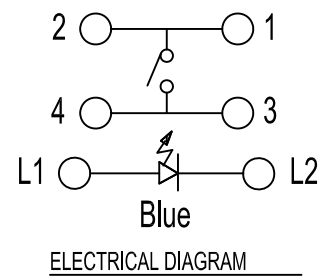
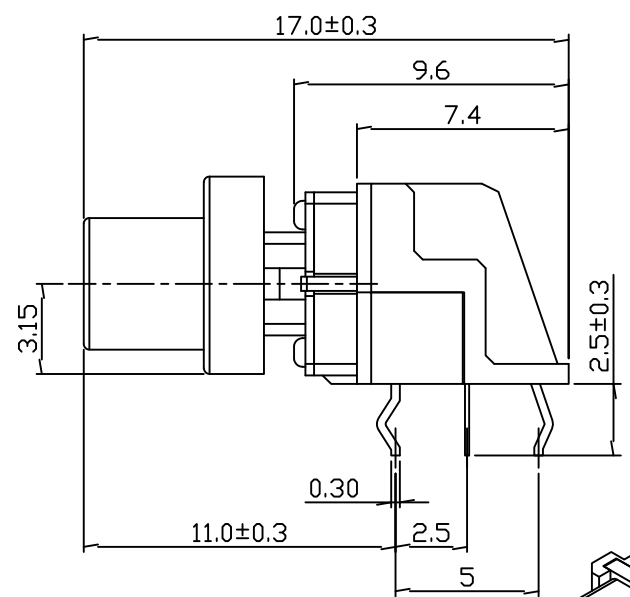
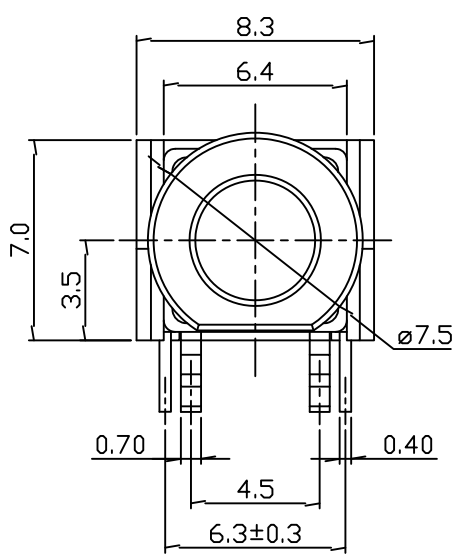
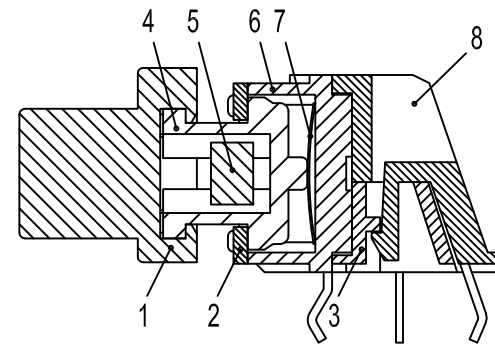
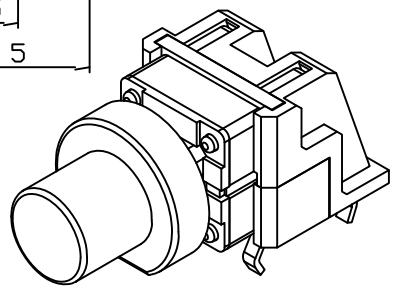
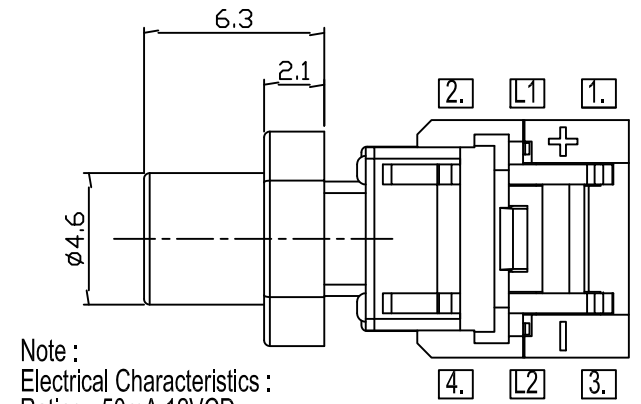


更改 REV	变更内容 MODIFICATION
A	ECXXXX



NO.	PART NAME	MATERIAL
1	CAP	PC L-1225Y or L-1250Y, 黑色
2	COVER	PA66+15%GF, UL94V-0, 黑色
3	端子脚固定下座	PA6T+30%GF UL94V-0, 黑色
4	PLUNGER	PA46+30%GF, UL94V-0, 黑色
5	LED	GaN/InGa
6	BASE	PA6T 黑色, Terminal C2680 Ag plating
7	METAL DOME	C5210R / Ag plating
8	端子脚固定下座	PA6T+30%GF UL94V-0, 黑色



Note:

Electrical Characteristics:

Rating : 50mA 12VDC

Contact Resistance : 100m Ω max. (Initial)

Insulation Resistance : 100M Ω min. (at 250 VDC)

Dielectric Strength : AC 250V (50/60Hz for 1 minute).

Terminal plating : Ag 0.5 μm.

Mechanical Characteristics:

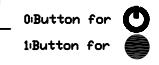
Operating Force : 160±0gf

Travel : 0.25±.1mm

Operating Life : 100,000 cycles min.

Operating temperature : -20°C to 70°C.

7WHITE-F0-3X36-A



GENERAL TOLERANCE		KINGCONN 皇海科技股份有限公司	
X± 0.50	X°± 5°	名 稱(TITLE)	
X± 0.30	X°± 2°	Tact SWITCH	
.XX± 0.20	.XX°± 1°	圖 號(DWG NO.)	
單 位(UNIT)		7WHITE-F0-3X36-A	
料 號(PART NO.)		7WHITE-F0-3X36	
審 核(APPROVAL)		製 圖(DRAWN)	
核 對(CHECKED)		比 例(SCALE)	
		1:1	
		張 數(SHEET)	
		1 / 1	
		更 改(REV)	
		A	

